

防空地下室防护设备选用

批准部门 中华人民共和国建设部
国家人民防空办公室
批准文号 建质[2007]50号

主编单位 中国建筑标准设计研究院
统一编号 GJBT-992

实行日期 二〇〇七年五月一日
图集号 07FJ03

主编单位负责人 王艳
主编单位技术负责人 王焕东
技术审定人 马希荣
设计负责人 江水德

目 录

目录	1	双扇固定门槛钢筋混凝土密闭门.....	22
编制说明	2	双扇固定门槛钢筋混凝土密闭门选用表.....	23
1 钢筋混凝土防护密闭门		双扇活门槛钢筋混凝土密闭门.....	24
单扇固定门槛钢筋混凝土防护密闭门.....	7	双扇活门槛钢筋混凝土密闭门选用表.....	25
单扇固定门槛钢筋混凝土防护密闭门选用表.....	8	3 钢结构防护密闭门	
单扇活门槛钢筋混凝土防护密闭门.....	10	双扇无门槛钢结构防护密闭门.....	26
单扇活门槛钢筋混凝土防护密闭门选用表.....	11	双扇无门槛钢结构防护密闭门选用表.....	27
双扇固定门槛钢筋混凝土防护密闭门.....	13	4 钢结构密闭门	
双扇固定门槛钢筋混凝土防护密闭门选用表.....	14	双扇无门槛钢结构密闭门.....	29
双扇活门槛钢筋混凝土防护密闭门.....	16	双扇无门槛钢结构密闭门选用表.....	30
双扇活门槛钢筋混凝土防护密闭门选用表.....	17	5 悬板活门	
2 钢筋混凝土密闭门		悬板活门及悬板活门选用表.....	31
单扇固定门槛钢筋混凝土密闭门.....	19	6 扩散箱	
单扇活门槛钢筋混凝土密闭门.....	20	扩散箱.....	32
单扇钢筋混凝土密闭门选用表.....	21	扩散箱选用表.....	33

目 录

图集号 07FJ03

审核 王焕东 王焕东 校对 赵贵华 孟贵平 设计 张锦兵 张锦兵 页 1

编制说明

1 编制依据

本图集遵循下列国家现行规范：

《人民防空地下室设计规范》GB50038-2005

《混凝土结构设计规范》GB50010-2002

《钢结构设计规范》GB50017-2003

2 适用范围

2.1 本图集适用于下列防空地下室出入口、通风口、连通口的防护密闭门、密闭门、防爆波活门及扩散箱的选用：

2.1.1 核5级常5级、核6级常6级、核6B级常6级甲类防空地下室。

2.1.2 常5级、常6级乙类防空地下室。

2.2 居住小区内结合民用建筑易地修建的相应抗力级别的甲、乙类单建掘开式人防工程可参照本图集选用。

3 有关防护密闭门、防爆波活门设计压力值的规定

3.1 甲类防空地下室出入口、通风口防护密闭门、防爆波活门设计压力值应按表3.1确定。

3.2 甲类防空地下室相邻防护单元连通口防护密闭门设计压力值应按表3.2确定。

3.3 甲类防空地下室不相邻防护单元连通口防护密闭门设计压力值应按表3.3确定。

3.4 乙类防空地下室出入口、通风口防护密闭门、防爆波活门设计压力值应按表3.4确定。

表3.1 甲类防空地下室出入口、通风口防护密闭门、防爆波活门设计压力值 (MPa)

出入口形式		抗力级别		
		核5级常5级	核6级常6级	核6B级常6级
室外直通式出入口	L ≤ 15m	0.30	0.15	0.15
	L > 15m			0.10
室外单向式、穿廊式、楼梯式、竖井式出入口		0.30	0.15	0.10
室内出入口				
通风口				

注：L为通道长度，按有防护顶盖段通道中心线在平面上的投影长计。

表3.2 甲类防空地下室相邻防护单元连通口防护密闭门设计压力值 (MPa)

相邻防护单元抗力级别		设计压力值 (MPa)
核5级常5级与核5级常5级相邻		0.10
核6级常6级与核6级常6级相邻		0.05
核6B级常6级与核6B级常6级相邻		0.03
核5级常5级与核6级常6级相邻	核5级常5级一侧	0.05
	核6级常6级一侧	0.10
核5级常5级与核6B级常6级相邻	核5级常5级一侧	0.03
	核6B级常6级一侧	0.10
核6级常6级与核6B级常6级相邻	核6级常6级一侧	0.03
	核6B级常6级一侧	0.05

编制说明

图集号

07FJ03

审核 王焕东 王焕东 校对 赵贵华 赵贵华 设计 张锦兵 张锦兵

页

2

表3.3 甲类防空地下室不相邻防护单元连通口
防护密闭门设计压力值 (MPa)

两不相邻防护单元抗力级别		设计压力值 (MPa)
核5级常5级与核5级常5级连通		0.10
核6级常6级与核6级常6级连通		0.05
核6B级常6级与核6B级常6级连通		0.03
核5级常5级与 核6级常6级连通	核5级常5级一侧	0.10
	核6级常6级一侧	0.05
核5级常5级与 核6B级常6级连通	核5级常5级一侧	0.10
	核6B级常6级一侧	0.03
核6级常6级与 核6B级常6级连通	核6级常6级一侧	0.05
	核6B级常6级一侧	0.03

表3.4 乙类防空地下室出入口、通风口防护密闭门、
防爆波活门设计压力值 (MPa)

出入口形式		抗力级别		
		常5级	常6级	
室外 出入口	直通式	通道长度 ≤ 15m	0.30	0.15
		通道长度 > 15m	0.20	0.10
室内出入口 通风口	单向式、穿廊式、 楼梯式、竖井式			

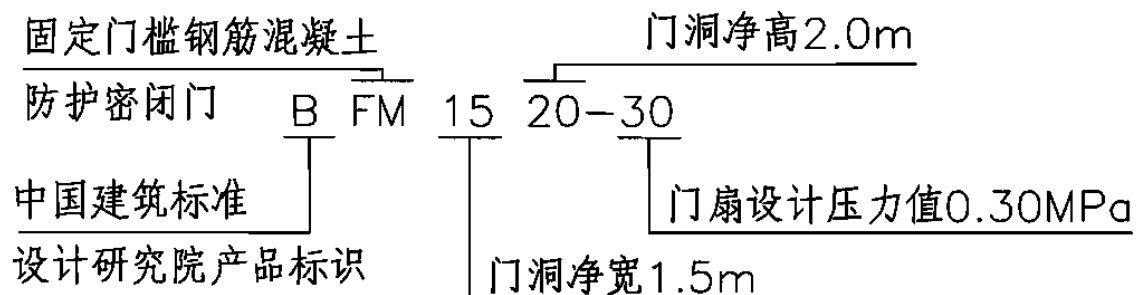
注：通道长度：直通式出入口按有防护顶盖段通道中心线在平面上的投影长计。

3.5 乙类防空地下室连通口防护密闭门设计压力值宜按

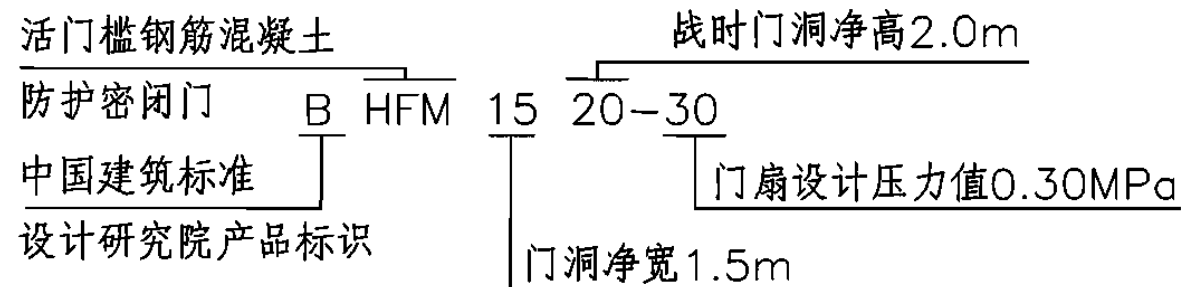
0.03MPa采用。

4 防护密闭门、密闭门、防爆波活门型号含义

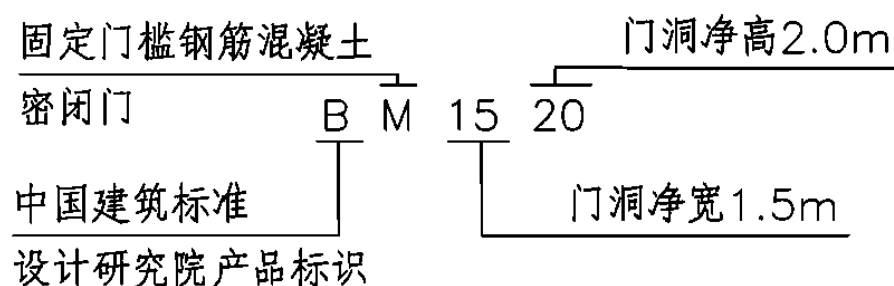
4.1 固定门槛钢筋混凝土防护密闭门



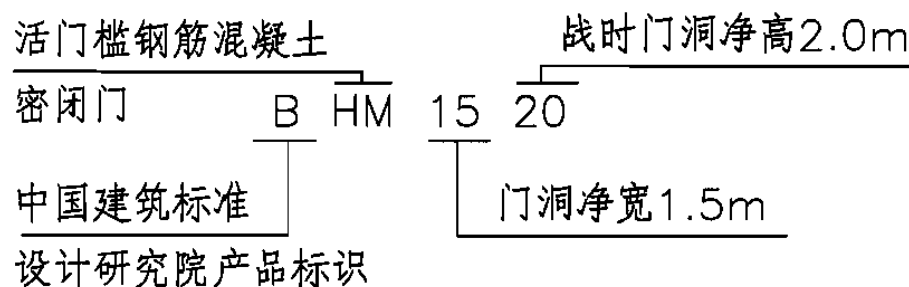
4.2 活门槛钢筋混凝土防护密闭门



4.3 固定门槛钢筋混凝土密闭门



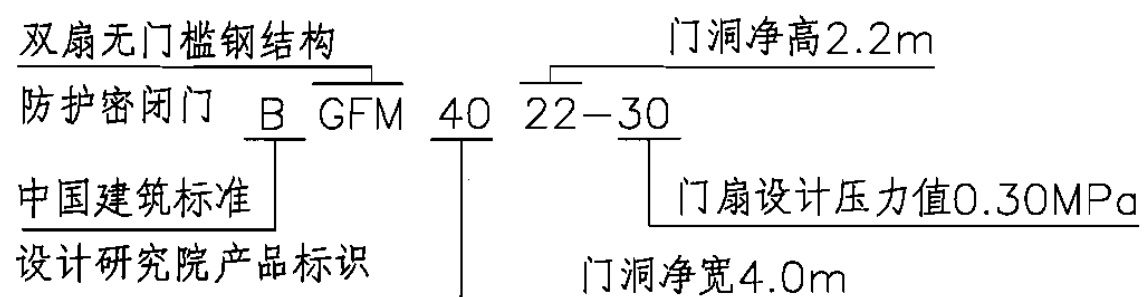
4.4 活门槛钢筋混凝土密闭门



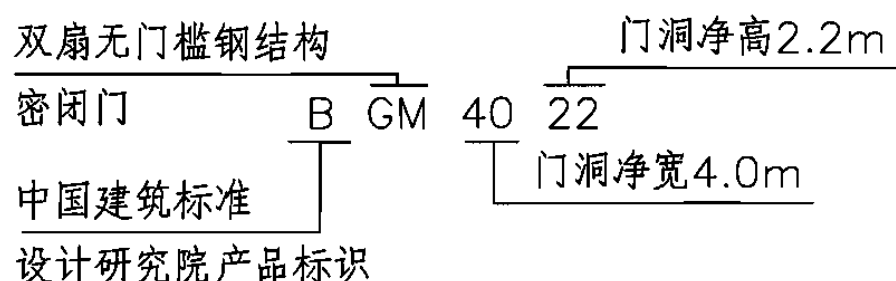
编制说明

编制说明							图集号	07FJ03
审核	王焕东	王焕东	校对	赵贵华	赵贵华	设计	张锦兵	张锦兵
							页	3

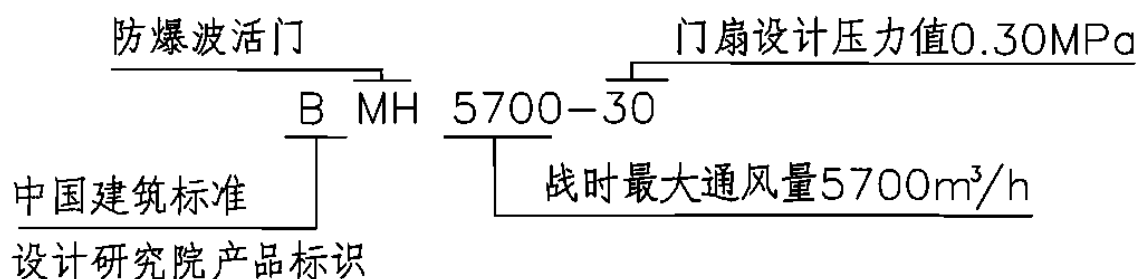
4.5 双扇无门槛钢结构防护密闭门



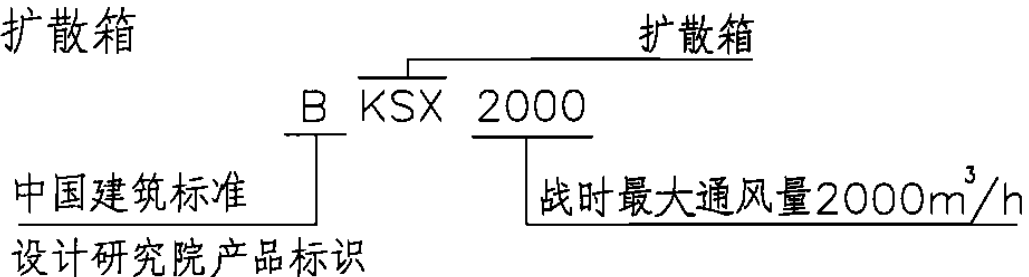
4.6 双扇无门槛钢结构密闭门



4.7 防爆波活门



4.8 扩散箱



5 防护密闭门、密闭门、防爆波活门选用规定

5.1 防护密闭门应根据门洞尺寸及设计压力值选用相应型号。

5.2 防护密闭门设计压力值为0.20MPa时，可选用设计压力值为0.30MPa的防护密闭门。

5.3 防护密闭门设计压力值为0.03MPa时，可选用设计压力值为0.05MPa的防护密闭门。

5.4 密闭门应根据洞口尺寸选用。

5.5 单扇固定门槛（活门槛）钢筋混凝土防护密闭门、密闭门的门扇以铰页为轴逆时针开启称为“反”门，顺时针开启为“正”门。采用时，应在图上注明开启方向，如“反BHFM1520-30”。

5.6 防爆波活门设计压力值为0.10MPa时，可选用设计压力值为0.15MPa的防爆波活门。

5.7 防爆波活门设计压力值为0.20MPa时，可选用设计压力值为0.30MPa的防爆波活门。

6 防护密闭门、密闭门、防爆波活门选用示例

6.1 某核5级常5级甲类一等人员掩蔽所主要出入口平面布置见下图，试选用防护密闭门、密闭门、防爆波活门。

6.1.1 人防门1的选用：

(1) 本工程抗力级别为核5级常5级，出入口形式为室外单向式出入口，查表3.1可知防护密闭门设计压力值为0.30MPa。

(2) 人防门1洞口宽为1500mm。

(3) 根据工程使用条件确定是否需要设置活门槛，人防门1可选用正BFM1520-30或正BHFM1520-30。

6.1.2 人防门2、3、4的选用：

(1) 人防门2、3洞口宽为1500mm，人防门4洞口宽为1000mm。

编制说明

图集号

07FJ03

审核 王焕东 王焕东 校对 赵贵华 赵贵华 设计 张锦兵 张锦兵

页

4

6.2.3 防爆波活门3的选用

(1) 本工程抗力级别为常6级乙类防空地下室，查表3.5可知防爆波活门设计压力值为0.10MPa。

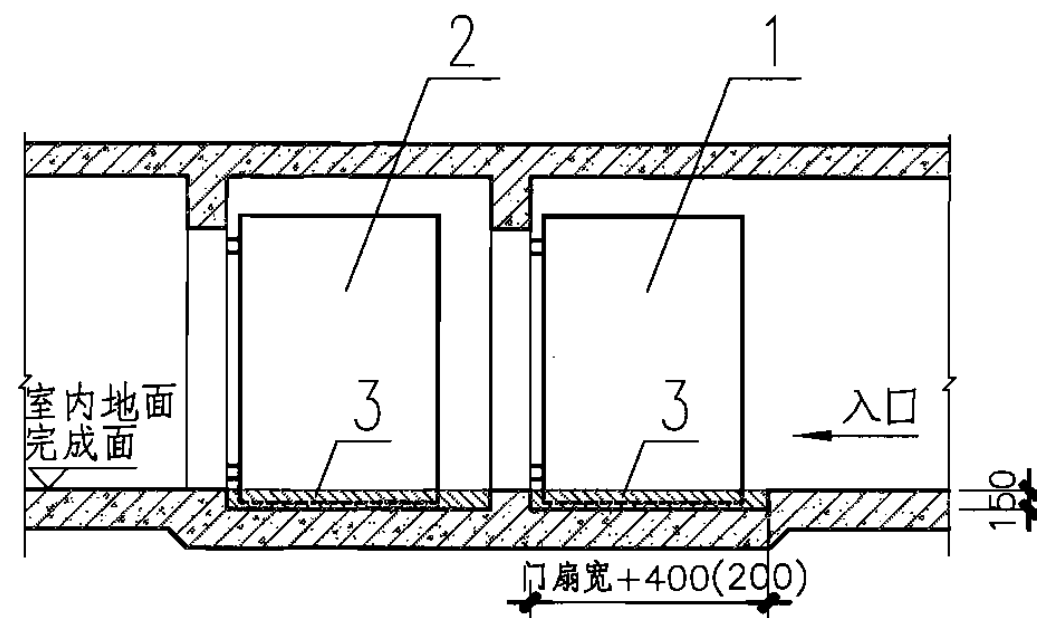
(2) 战时最大通风量为5700(m^3/h)，由于防爆波活门中尚无设计压力值为0.10MPa的定型产品，故防爆波活门3可选用BMH5700-15。

7 对防护密闭门、密闭门门槛的处理

为方便平时使用，对防护密闭门、密闭门门槛可按以下做法之一处理：

7.1 采用活门槛系列的防护密闭门、密闭门，平时不装门槛，临战时安装门槛。

7.2 采用固定门槛系列的防护密闭门、密闭门，将门扇开启范围内的地面下降150mm，做成凹槽（见右图），使得防护密闭门、密闭门的门槛顶面标高与室内地面完成面持平，平时防护密闭门、密闭门置于开启状态，用垫板将凹槽填平；战时将垫板撤掉，可使防护密闭门、密闭门恢复自由启闭。其中单扇门门前凹槽的最小宽度宜为门扇宽度加上200mm，双扇门门前凹槽的最小宽度宜为门扇宽度加上400mm。



1—防护密闭门；2—密闭门；3—垫板

编制说明

图集号

07FJ03

审核 王焕东

王焕东

校对 赵贵华

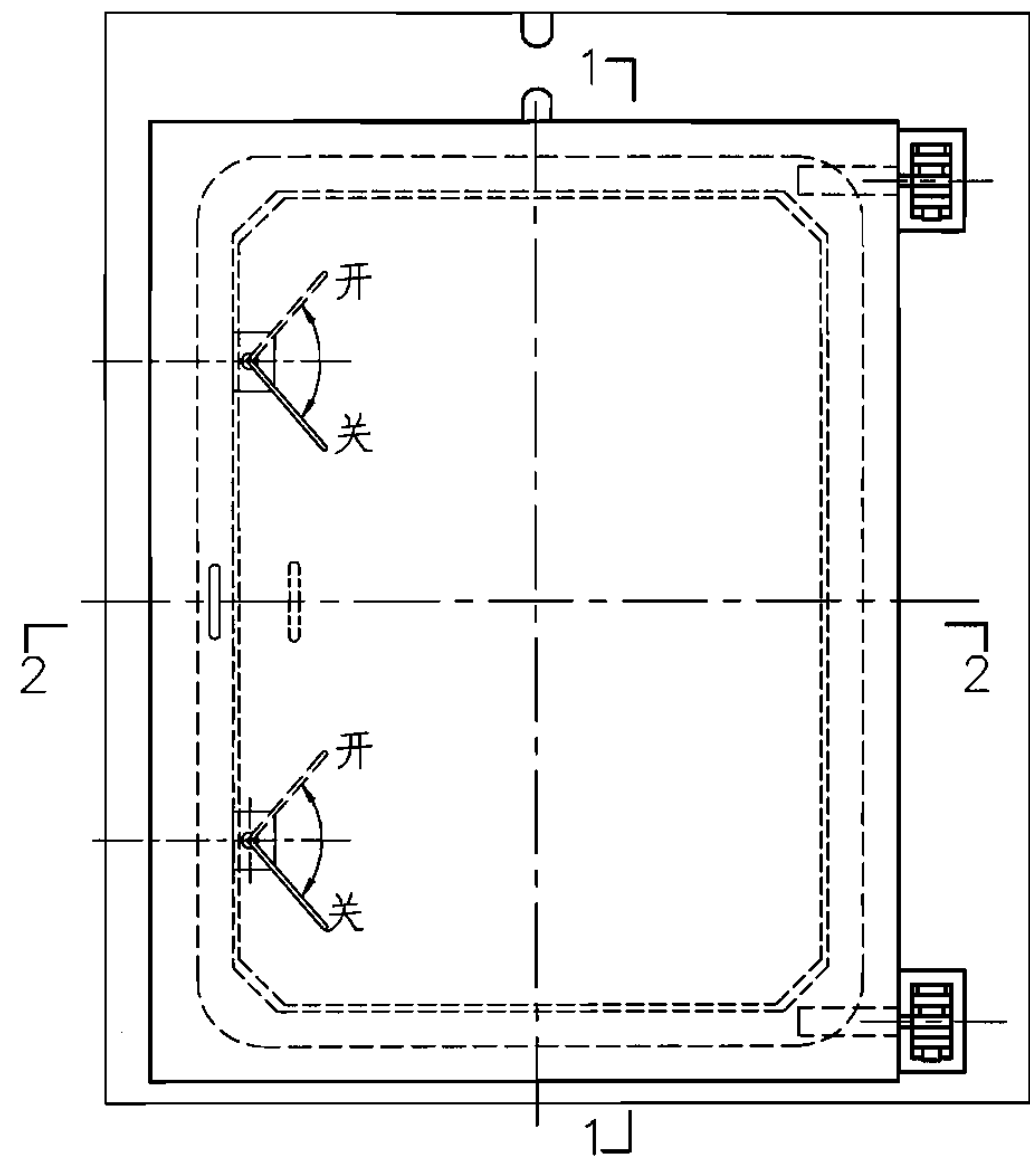
赵贵华

设计 张锦兵

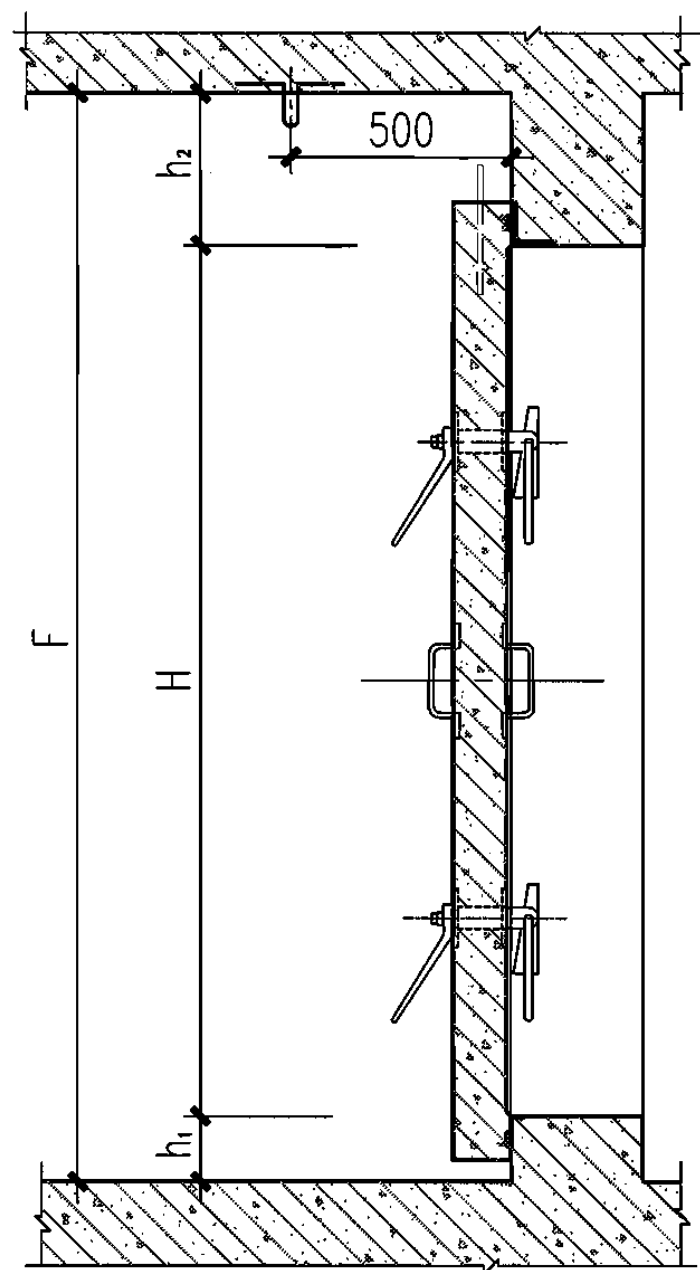
张锦兵

页

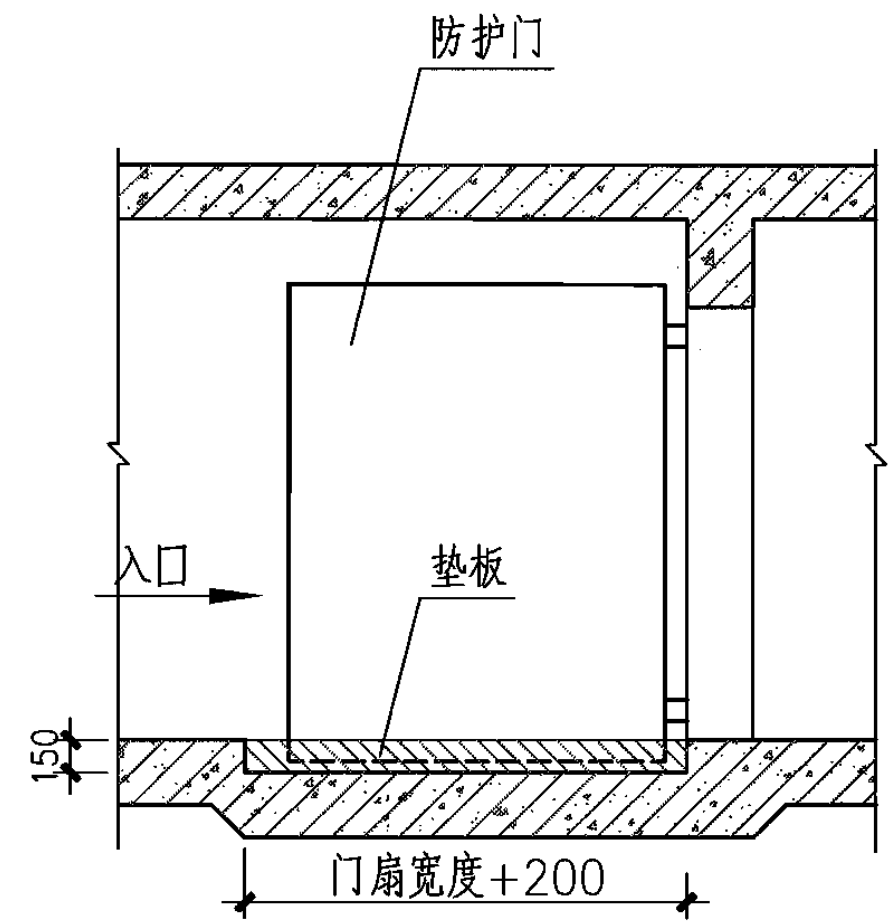
6



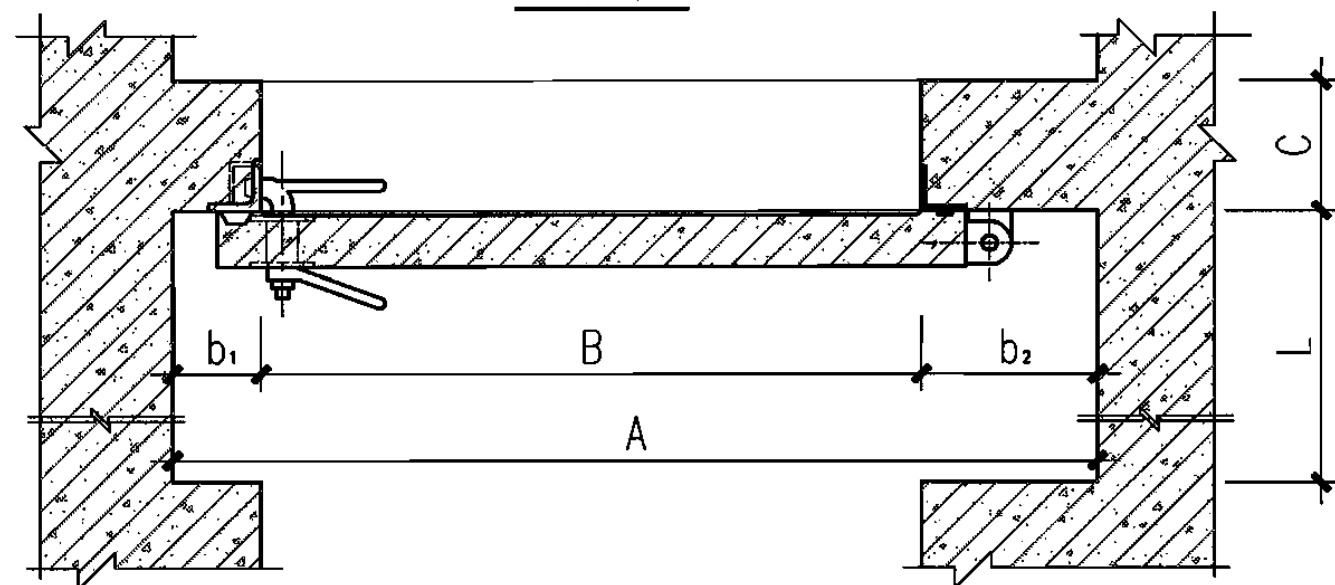
立面图



1-1



门前凹槽式做法示意



2-2

说明：1.门扇以铰页为轴逆时针开启称为“反”门，顺时针开启为“正”门。本图按“反”门绘制，若做“正”门时，则应以门扇中心线为轴，对称变动各零件位置。采用本图时，应在图上注明开启方向，如“反BFM1220-30”。

2.如平时使用不宜有门槛，除可选用活门槛防护门外，也可将门前的门扇开启范围内的地面下降，做成凹槽。平时门扇置于开启状态，用垫板将凹槽填平；战时将垫板撤掉，门扇便可自由开启。

单扇固定门槛钢筋混凝土防护密闭门					图集号	07FJ03	
审核	王焕东	王焕东	校对	赵贵华	设计	张锦兵 张锦兵	
						页	7

单扇固定门槛钢筋混凝土防护密闭门选用表

型号	门洞 宽×高B×H (mm)	设计压力值 (MPa)	门前通道 最小宽度A (mm)	门前通道 最小高度F (mm)	门扇开启 最小长度L (mm)	闭锁侧门框墙 最小宽度b ₁ (mm)	铰页侧门框墙 最小宽度b ₂ (mm)	门槛高度h ₁ (mm)	门扇上挡墙 最小高度h ₂ (mm)	吊环直径 (mm)
BFM0608-10	600x800	0.10	1100	2000	1000	150	350	≥500	250	12
BFM0608-15	600x800	0.15	1100	2000	1000	150	350	≥500	250	12
BFM0608-30	600x800	0.30	1100	2000	1000	150	350	≥500	250	12
BFM0716-10	700x1600	0.10	1200	2000	1100	150	350	150	250	12
BFM0716-15	700x1600	0.15	1200	2000	1100	150	350	150	250	12
BFM0716-30	700x1600	0.30	1200	2000	1100	150	350	150	250	12
BFM0820-05	800x2000	0.05	1300	2400	1200	150	350	150	250	16
BFM0820-10	800x2000	0.10	1300	2400	1200	150	350	150	250	16
BFM0820-15	800x2000	0.15	1300	2400	1200	150	350	150	250	16
BFM0820-30	800x2000	0.30	1300	2400	1200	150	350	150	250	16
BFM1020-05	1000x2000	0.05	1500	2400	1400	150	350	150	250	16
BFM1020-10	1000x2000	0.10	1500	2400	1400	150	350	150	250	16
BFM1020-15	1000x2000	0.15	1500	2400	1400	150	350	150	250	16
BFM1020-30	1000x2000	0.30	1500	2400	1400	150	350	150	250	16

说明：门槛高度h₁指门扇开启侧的地面完成面至门槛上沿的尺寸。防护密闭门门框墙厚度C最小为300mm。

单扇固定门槛钢筋混凝土防护密闭门选用表

单扇固定门槛钢筋混凝土防护密闭门选用表							图集号	07FJ03
审核	王焕东	王焕东	校对	赵贵华	赵贵华	设计	张锦兵	张锦兵
							页	8

续表

型号	门洞 宽×高B×H (mm)	设计压力值 (MPa)	门前通道 最小宽度A (mm)	门前通道 最小高度F (mm)	门扇开启 最小长度L (mm)	闭锁侧门框墙 最小宽度b ₁ (mm)	铰页侧门框墙 最小宽度b ₂ (mm)	门槛高度h ₁ (mm)	门扇上挡墙 最小高度h ₂ (mm)	吊环直径 (mm)
BFM1220-05	1200x2000	0.05	1800	2400	1600	200	400	150	250	20
BFM1220-10	1200x2000	0.10	1800	2400	1600	200	400	150	250	20
BFM1220-15	1200x2000	0.15	1800	2400	1600	200	400	150	250	20
BFM1220-30	1200x2000	0.30	1800	2400	1600	200	400	150	250	20
BFM1320-05	1300x2000	0.05	1900	2400	1700	200	400	150	250	20
BFM1320-10	1300x2000	0.10	1900	2400	1700	200	400	150	250	20
BFM1320-15	1300x2000	0.15	1900	2400	1700	200	400	150	250	20
BFM1320-30	1300x2000	0.30	1900	2400	1700	200	400	150	250	20
BFM1520-05	1500x2000	0.05	2100	2400	1900	200	400	150	250	20
BFM1520-10	1500x2000	0.10	2100	2400	1900	200	400	150	250	20
BFM1520-15	1500x2000	0.15	2100	2400	1900	200	400	150	250	20
BFM1520-30	1500x2000	0.30	2100	2400	1900	200	400	150	250	20

说明：门槛高度h₁指门扇开启侧的地面完成面至门槛上沿的尺寸。防护密闭门门框墙厚度C最小为300mm。

单扇固定门槛钢筋混凝土防护密闭门选用表

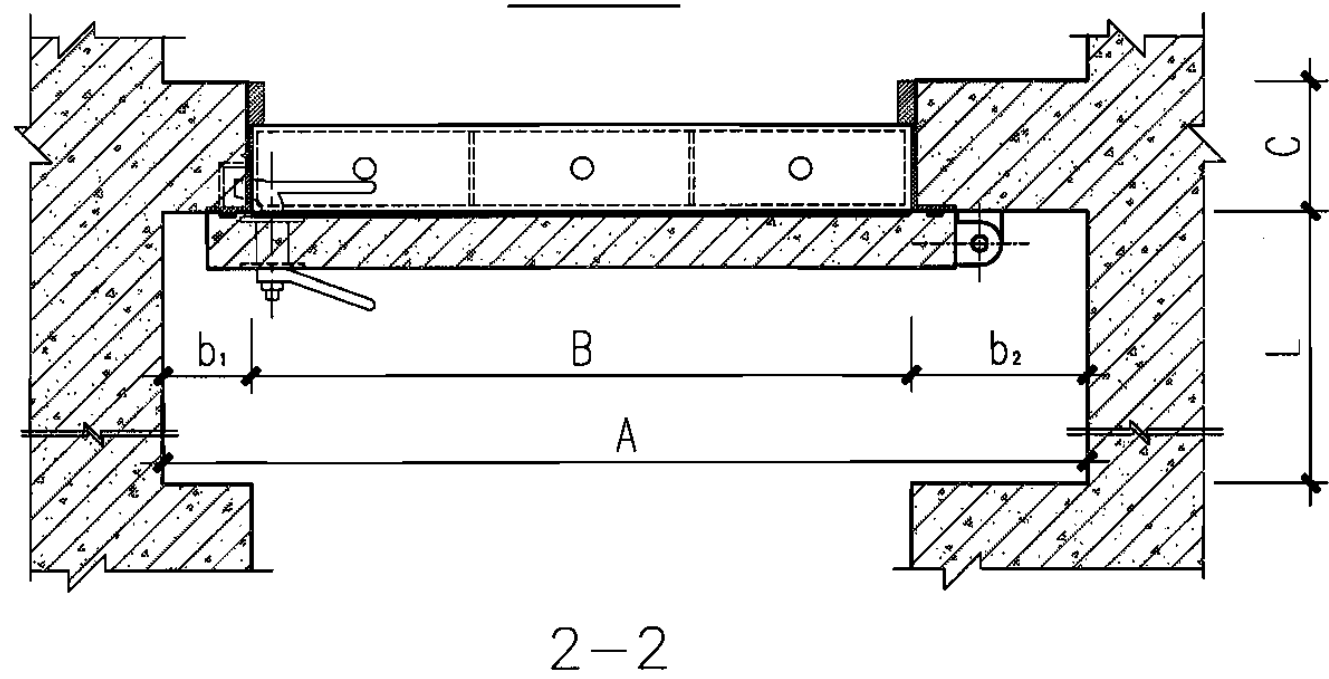
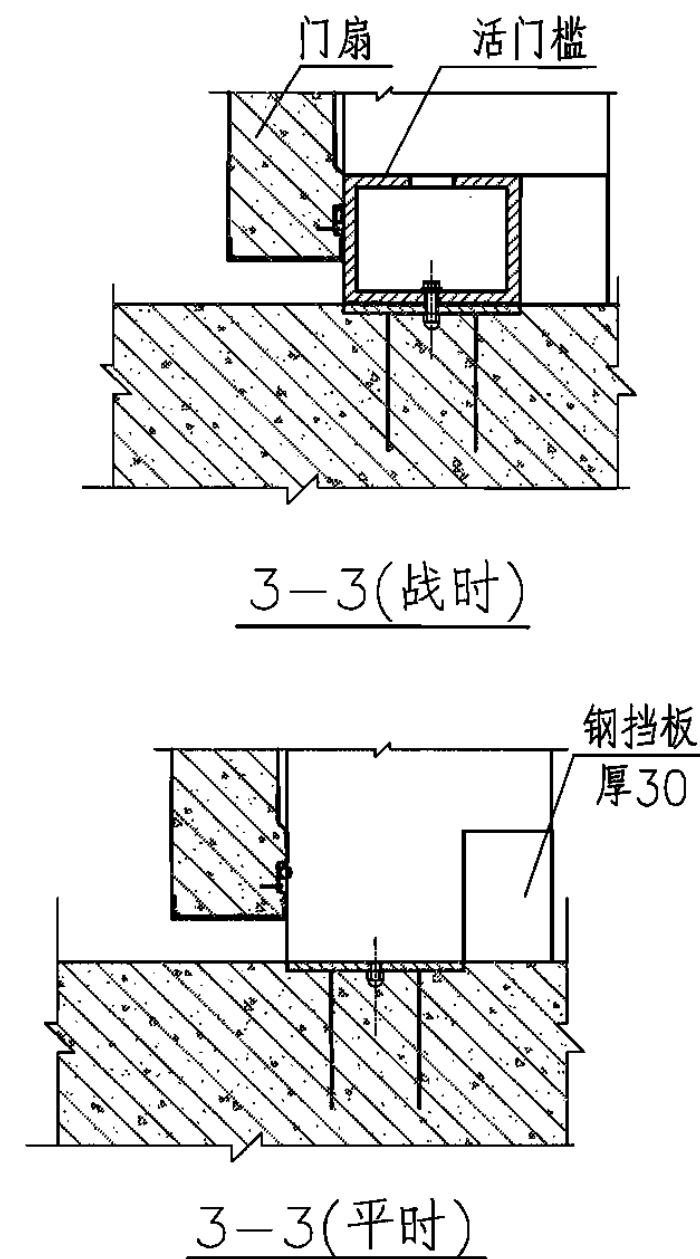
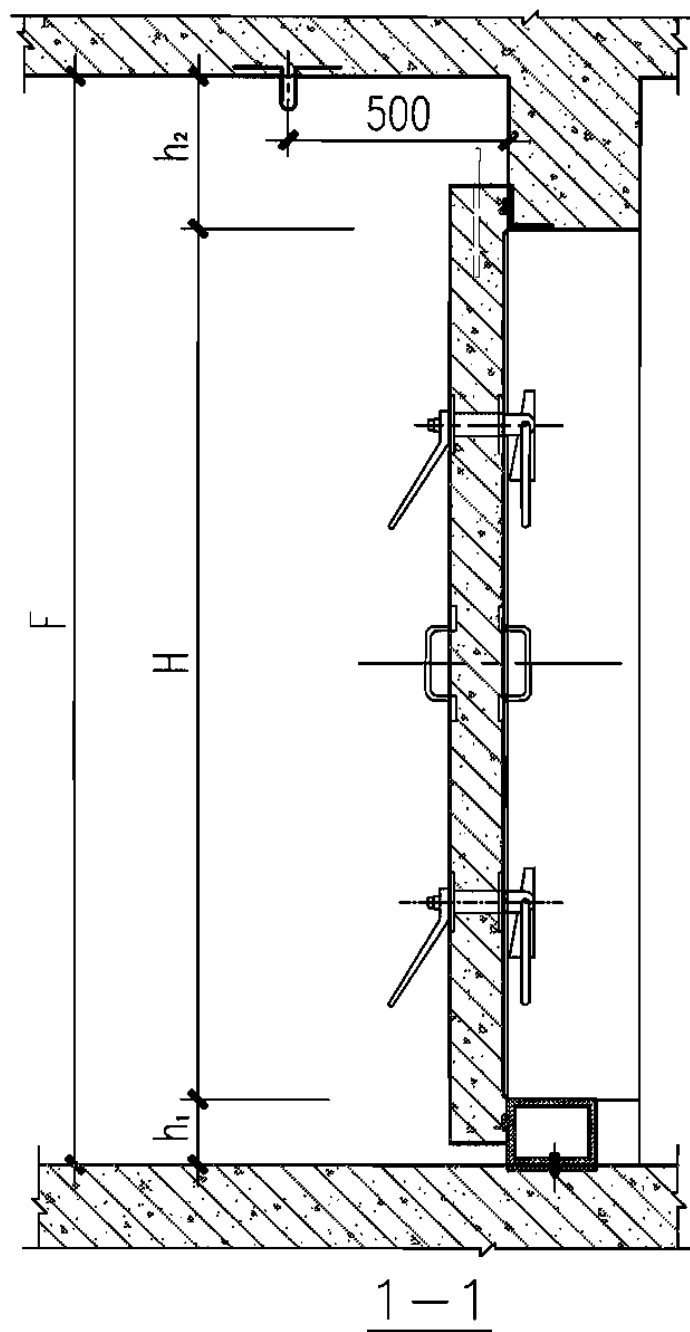
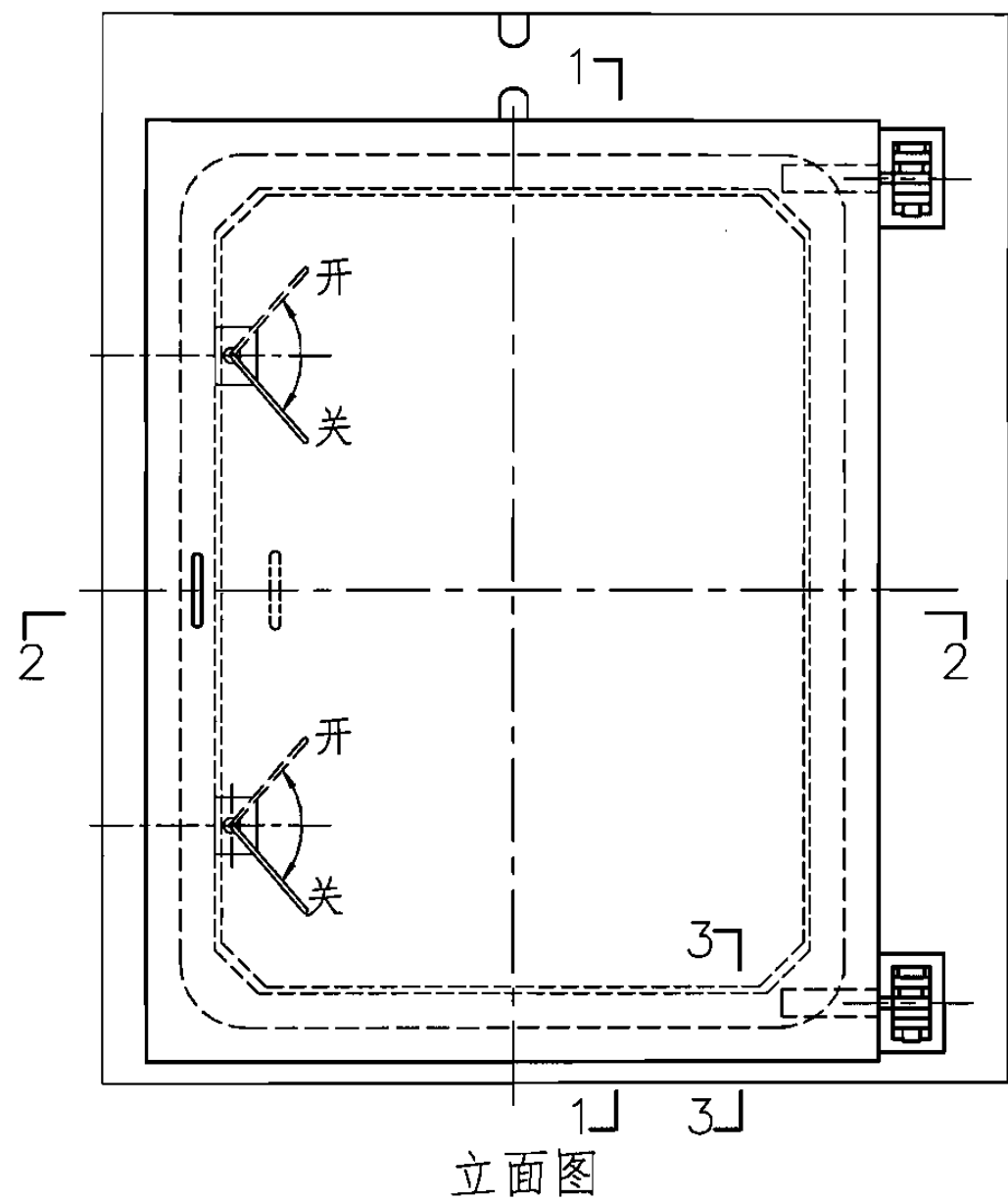
图集号

07FJ03

审核 王焕东 王焕东 校对 赵贵华 孟贵华 设计 张锦兵 张锦兵

页

9



说明：1.门扇以铰页为轴逆时针开启称为“反”门，顺时针开启为“正”门。本图按“反”门绘制，若做“正”门时，则应以门扇中心线为轴，对称变动各零件位置。采用本图时，应在图上注明开启方向，如“反BHFM1220-30”。

2.为方便使用，活门槛平时不安装，临战时按图安装门槛。

3.本图不包含BHFM1520-30，该活门槛防护密闭门为三个铰页、三个闭锁，且其活门槛宽度为200mm，其余活门槛宽度均为150mm。

单扇活门槛钢筋混凝土防护密闭门

图集号

07FJ03

审核 王焕东 王焕东 校对 赵贵华 赵贵华 设计 张锦兵 张锦兵

页

10

单扇活门槛钢筋混凝土防护密闭门选用表

型号	战时门洞 宽×高B×H (mm)	平时 门洞宽×高 (mm)	设计压力值 (MPa)	门前通道 最小宽度A (mm)	门前通道 最小高度F (mm)	门扇开启 最小长度L (mm)	闭锁侧门框墙 最小宽度b ₁ (mm)	铰页侧门框墙 最小宽度b ₂ (mm)	战时 门槛高度 h ₁ (mm)	门扇上挡墙 最小高度h ₂ (mm)	吊环直径 (mm)
BHFM0820-05	800x2000	800x2150	0.05	1300	2400	1200	150	350	150	250	16
BHFM0820-10	800x2000	800x2150	0.10	1300	2400	1200	150	350	150	250	16
BHFM0820-15	800x2000	800x2150	0.15	1300	2400	1200	150	350	150	250	16
BHFM0820-30	800x2000	800x2150	0.30	1300	2400	1200	150	350	150	250	16
BHFM1020-05	1000x2000	1000x2150	0.05	1500	2400	1400	150	350	150	250	16
BHFM1020-10	1000x2000	1000x2150	0.10	1500	2400	1400	150	350	150	250	16
BHFM1020-15	1000x2000	1000x2150	0.15	1500	2400	1400	150	350	150	250	16
BHFM1020-30	1000x2000	1000x2150	0.30	1500	2400	1400	150	350	150	250	16
BHFM1220-05	1200x2000	1200x2150	0.05	1800	2400	1600	200	400	150	250	20
BHFM1220-10	1200x2000	1200x2150	0.10	1800	2400	1600	200	400	150	250	20
BHFM1220-15	1200x2000	1200x2150	0.15	1800	2400	1600	200	400	150	250	20
BHFM1220-30	1200x2000	1200x2150	0.30	1800	2400	1600	200	400	150	250	20

说明：1.门槛高度h₁指门扇开启侧的地面完成面至门槛上沿的尺寸。防护密闭门门框墙厚度C最小为300mm。

2.BHFM1520-30的活门槛宽度为200mm，其余单扇活门槛钢筋混凝土防护密闭门的活门槛宽度均为150mm。

单扇活门槛钢筋混凝土防护密闭门选用表								图集号	07FJ03	
审核	王焕东	王焕东	校对	赵贵华	赵贵华	设计	张锦兵	张锦兵	页	11

续表

型号	战时 门洞宽×高 B×H(mm)	平时 门洞宽×高 (mm)	设计压力值 (MPa)	门前通道 最小宽度A (mm)	门前通道 最小高度F (mm)	门扇开启 最小长度L (mm)	闭锁侧门框墙 最小宽度b ₁ (mm)	铰页侧门框墙 最小宽度b ₂ (mm)	战时 门槛高度h ₁ (mm)	门扇上挡墙 最小高度h ₂ (mm)	吊环直径 (mm)
BHFM1320-05	1300×2000	1300×2150	0.05	1900	2400	1700	200	400	150	250	20
BHFM1320-10	1300×2000	1300×2150	0.10	1900	2400	1700	200	400	150	250	20
BHFM1320-15	1300×2000	1300×2150	0.15	1900	2400	1700	200	400	150	250	20
BHFM1320-30	1300×2000	1300×2150	0.30	1900	2400	1700	200	400	150	250	20
BHFM1520-05	1500×2000	1500×2150	0.05	2100	2400	1900	200	400	150	250	20
BHFM1520-10	1500×2000	1500×2150	0.10	2100	2400	1900	200	400	150	250	20
BHFM1520-15	1500×2000	1500×2150	0.15	2100	2400	1900	200	400	150	250	20
BHFM1520-30	1500×2000	1500×2150	0.30	2100	2400	1900	200	400	150	250	20

说明：1.门槛高度h₁指门扇开启侧的地面完成面至门槛上沿的尺寸。防护密闭门门框墙厚度C最小为300mm。

2.HFM1520-30的活门槛宽度为200mm，其余单扇活门槛钢筋混凝土防护密闭门的活门槛宽度均为150mm。

单扇活门槛钢筋混凝土防护密闭门选用表

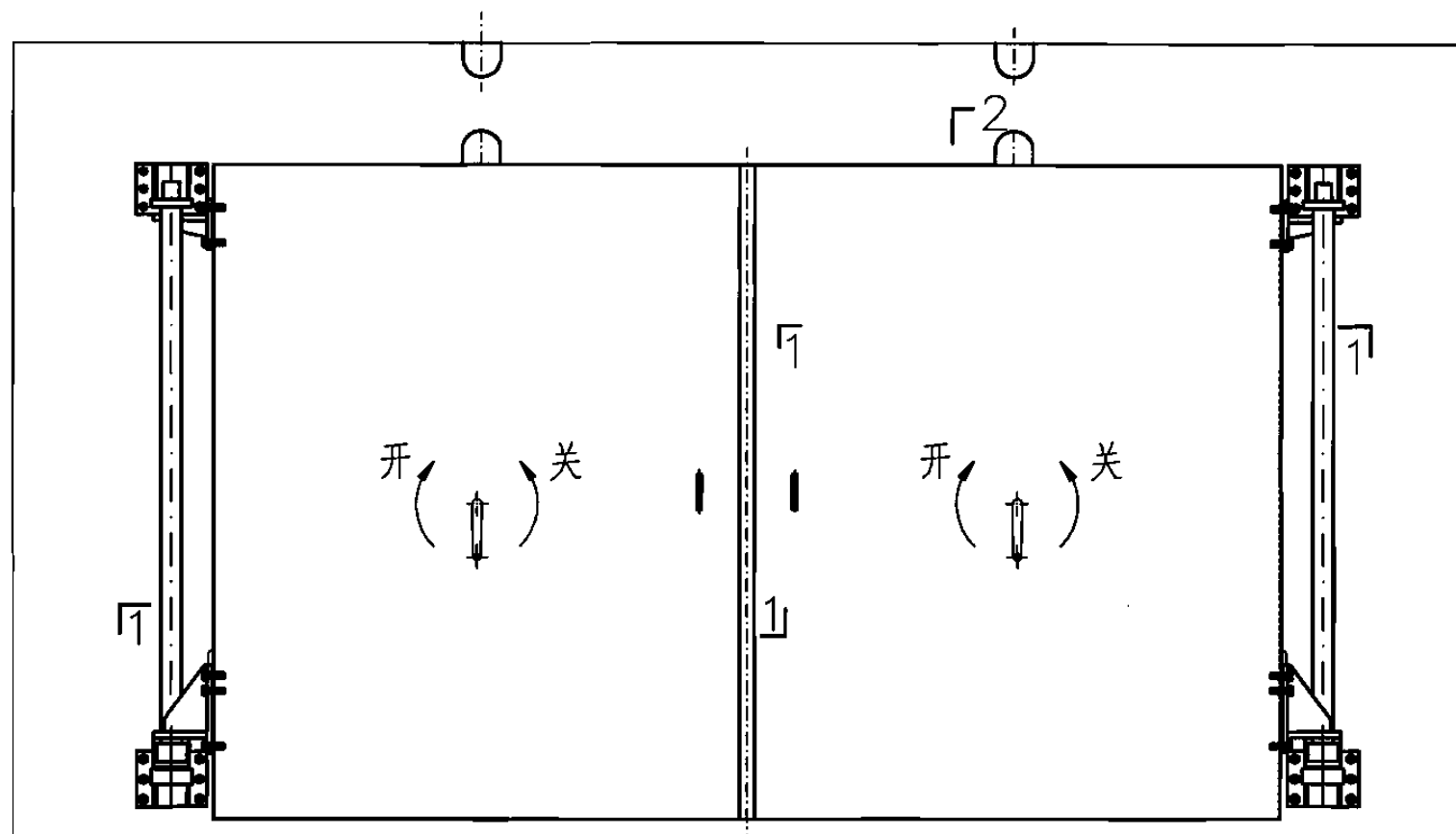
图集号

07FJ03

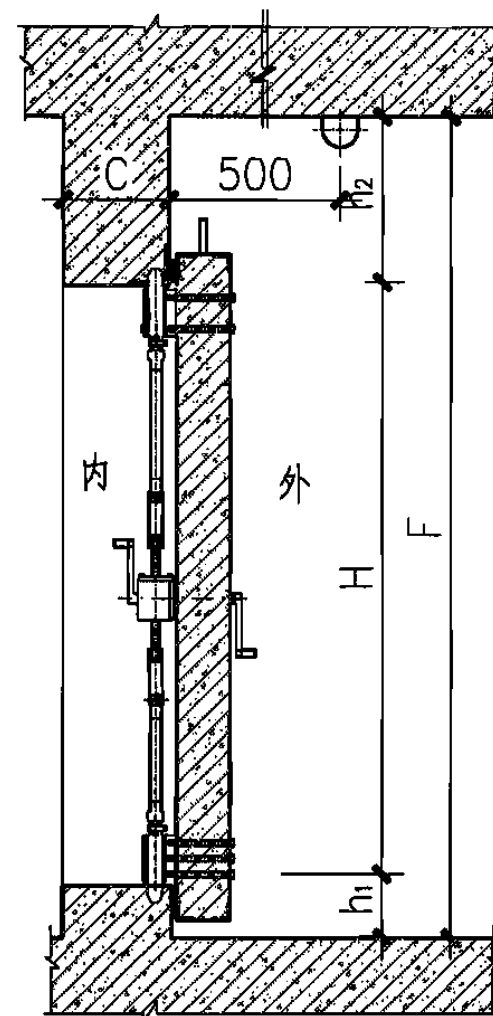
审核 王焕东 王焕东 校对 赵贵华 赵贵华 设计 张锦兵 张锦兵

页

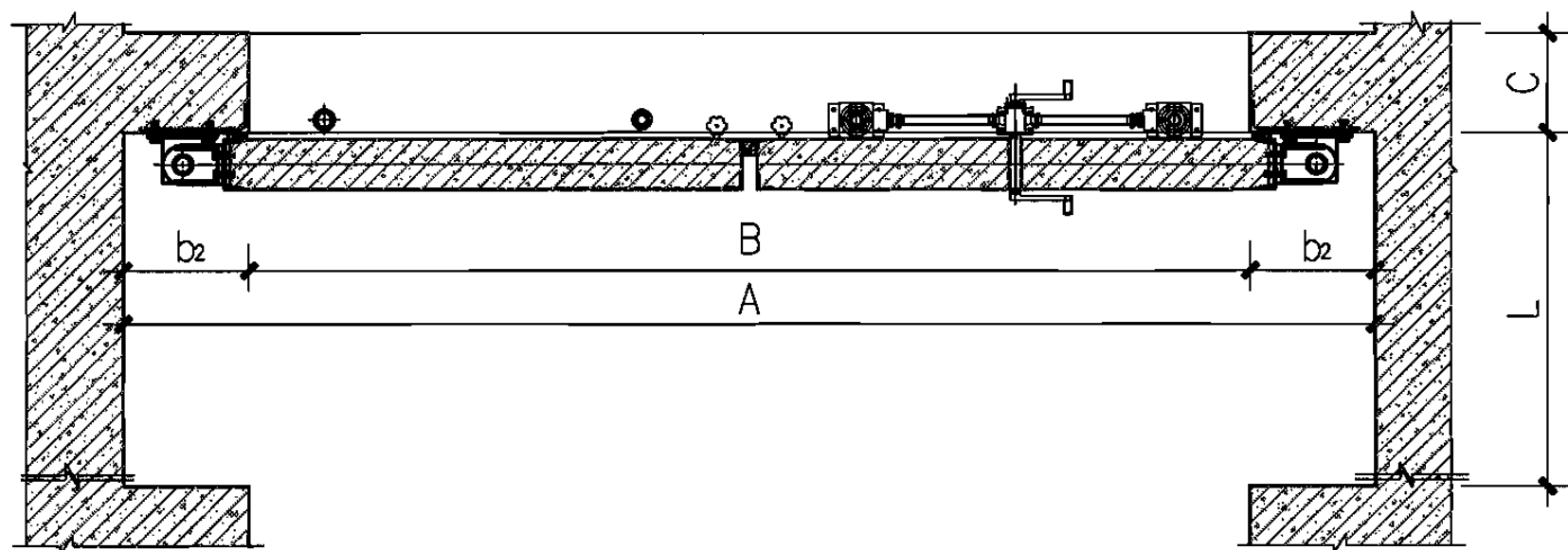
12



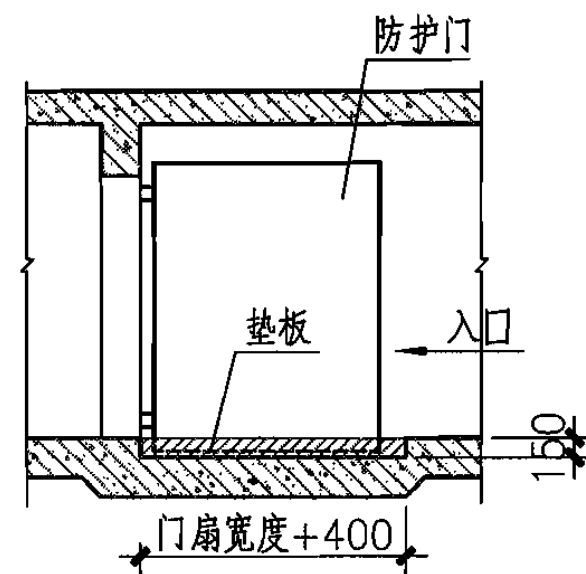
立面图 L2



2-2



1-1



门前凹槽式做法示意

说明：如平时使用不宜有门槛，除可选用活门槛防护门外，也可将门前的门扇开启范围内的地面下降，做成凹槽。平时门扇置于开启状态，用垫板将凹槽填平；战时将垫板撤掉，门扇便可自由开启。

双扇固定门槛钢筋混凝土防护密闭门

图集号

07FJ03

审核 王焕东 王焕东 校对 赵贵华 赵贵华 设计 张锦兵 张锦兵

页

13

双扇固定门槛钢筋混凝土防护密闭门选用表

型号	门洞 宽×高B×H (mm)	设计压力值 (MPa)	门前通道 最小宽度A (mm)	门前通道 最小高度F (mm)	门扇开启 最小长度L (mm)	门框墙 最小宽度b ₂ (mm)	门槛高度h ₁ (mm)	门扇上挡墙 最小高度h ₂ (mm)	吊环直径 (mm)
BFM2020-05	2000x2000	0.05	2700	2400	1400	350	150	250	18(2个)
BFM2020-10	2000x2000	0.10	2700	2400	1400	350	150	250	18(2个)
BFM2020-15	2000x2000	0.15	2700	2400	1400	350	150	250	18(2个)
BFM2020-30	2000x2000	0.30	2700	2400	1400	350	150	250	18(2个)
BFM2525-05	2500x2500	0.05	3200	2900	1700	350	150	250	20(2个)
BFM2525-10	2500x2500	0.10	3200	2900	1700	350	150	250	20(2个)
BFM2525-15	2500x2500	0.15	3200	2900	1700	350	150	250	20(2个)
BFM2525-30	2500x2500	0.30	3200	2900	1700	350	150	250	20(2个)
BFM3025-05	3000x2500	0.05	3700	2900	1900	350	150	250	20(2个)
BFM3025-10	3000x2500	0.10	3700	2900	1900	350	150	250	20(2个)
BFM3025-15	3000x2500	0.15	3700	2900	1900	350	150	250	20(2个)
BFM4022-05	4000x2200	0.05	5000	2650	2600	500	150	300	20(2个)
BFM4022-10	4000x2200	0.10	5000	2650	2600	500	150	300	20(2个)
BFM4022-15	4000x2200	0.15	5000	2650	2600	500	150	300	20(2个)

说明：门槛高度h₁指门扇开启侧的地面完成面至门槛上沿的尺寸。防护密闭门门框墙厚度C最小为300mm。

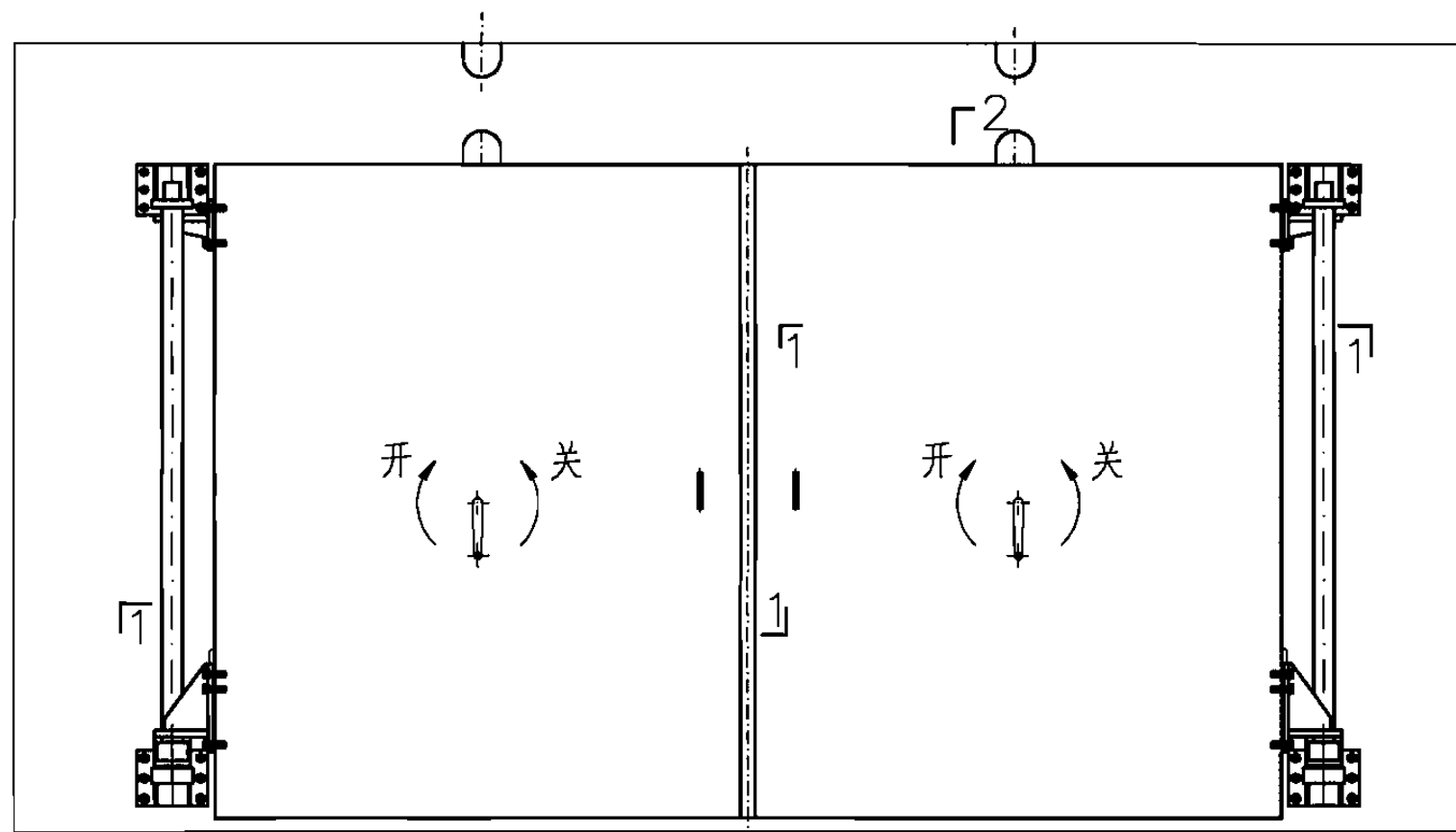
双扇固定门槛钢筋混凝土防护密闭门选用表							图集号	07FJ03
审核	王焕东	王焕东	校对	赵贵华	赵贵华	设计	张锦兵	张锦兵
							页	14

续表

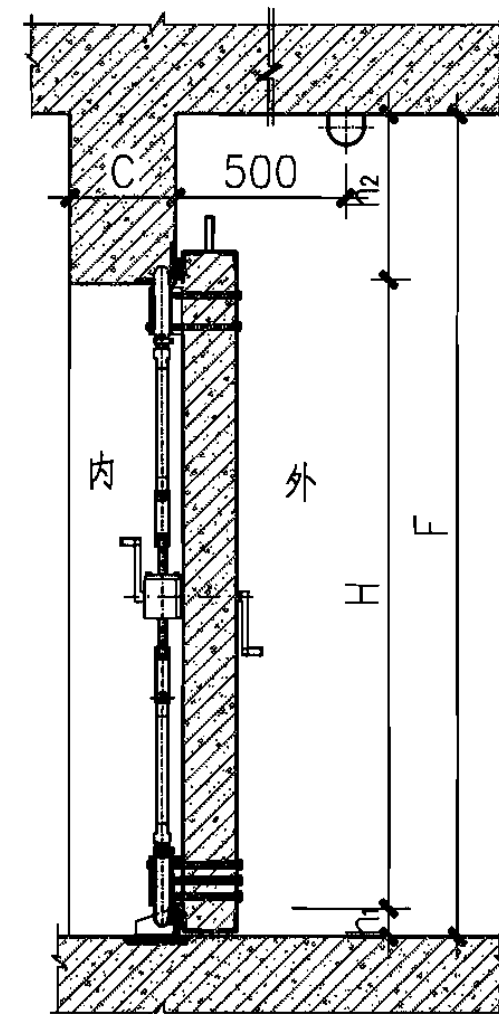
型号	门洞 宽×高B×H (mm)	设计压力值 (MPa)	门前通道 最小宽度A (mm)	门前通道 最小高度F (mm)	门扇开启 最小长度L (mm)	门框墙 最小宽度b ₂ (mm)	门槛高度h ₁ (mm)	门扇上挡墙 最小高度h ₂ (mm)	吊环直径 (mm)
BFM4025-05	4000×2500	0.05	5000	2950	2600	500	150	300	20(2个)
BFM4025-10	4000×2500	0.10	5000	2950	2600	500	150	300	20(2个)
BFM4025-15	4000×2500	0.15	5000	2950	2600	500	150	300	20(2个)
BFM5025-05	5000×2500	0.05	6000	2950	3100	500	150	300	20(2个)
BFM5025-10	5000×2500	0.10	6000	2950	3100	500	150	300	20(2个)
BFM5025-15	5000×2500	0.15	6000	2950	3100	500	150	300	20(2个)
BFM6022-05	6000×2200	0.05	7000	2650	3600	500	150	300	20(4个)
BFM6022-10	6000×2200	0.10	7000	2650	3600	500	150	300	20(4个)
BFM6022-15	6000×2200	0.15	7000	2650	3600	500	150	300	20(4个)
BFM6025-05	6000×2500	0.05	7000	2950	3600	500	150	300	20(4个)
BFM6025-10	6000×2500	0.10	7000	2950	3600	500	150	300	20(4个)
BFM6025-15	6000×2500	0.15	7000	2950	3600	500	150	300	20(4个)

说明：门槛高度h₁指门扇开启侧的地面完成面至门槛上沿的尺寸。防护密闭门门框墙厚度C最小为300mm。

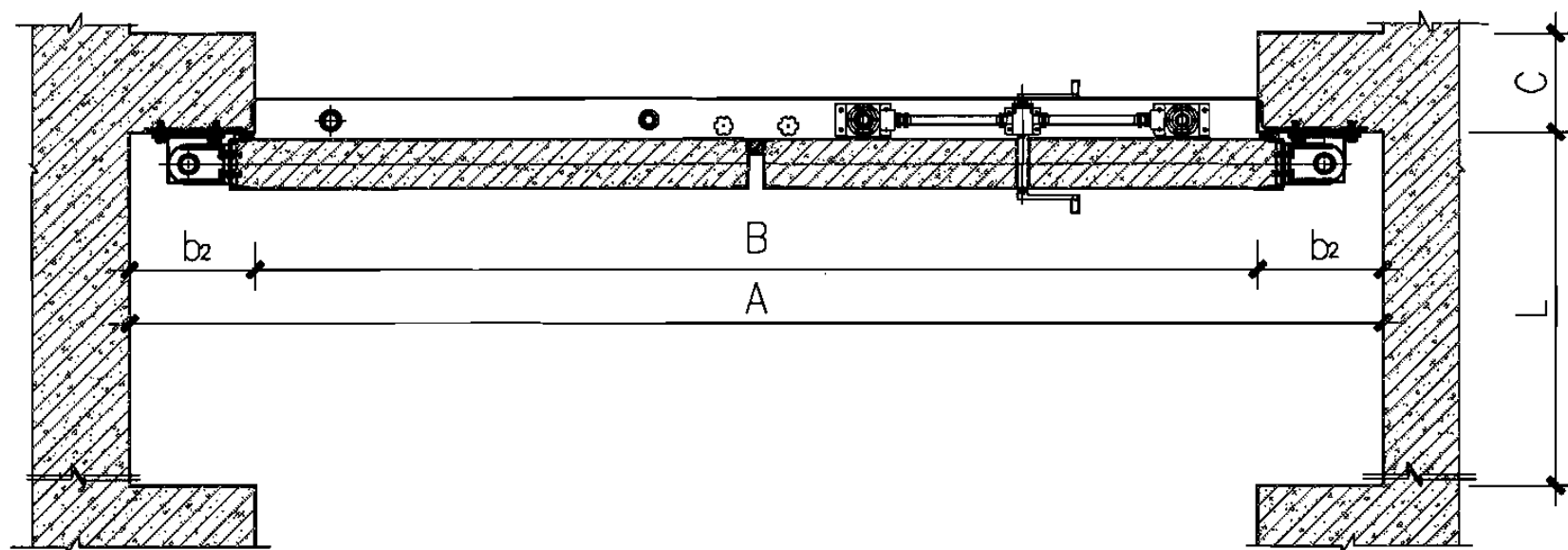
双扇固定门槛钢筋混凝土防护密闭门选用表							图集号	07FJ03
审核	王焕东	王焕东	校对	赵贵华	赵贵华	设计	张锦兵	张锦兵
							页	15



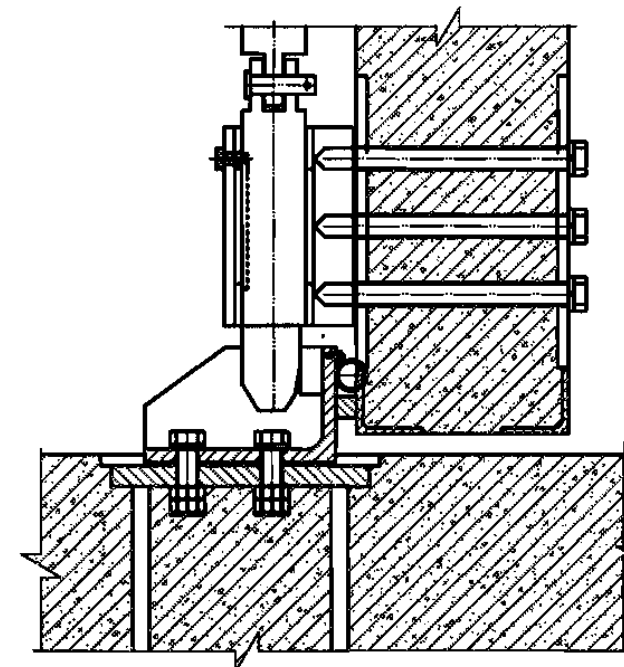
立面图 L2



2-2



1-1



活门槛安装图

说明：为方便使用，活门槛平时不安装，临战时按图安装门槛。

双扇活门槛钢筋混凝土防护密闭门						图集号	07FJ03
审核	王焕东	王焕东	校对	赵贵华	赵贵华	设计	张锦兵 张锦兵
						页	16

双扇活门槛钢筋混凝土防护密闭门选用表

型号	战时门洞 宽×高B×H (mm)	平时 门洞宽×高 (mm)	设计压力值 (MPa)	门前通道 最小宽度A (mm)	门前通道 最小高度F (mm)	门扇开启 最小长度L (mm)	门框墙 最小宽度b ₂ (mm)	战时 门槛高度h ₁ (mm)	门扇上挡墙 最小高度h ₂ (mm)	吊环直径 (mm)
BHFM2020-05	2000×1900	2000×2000	0.05	3000	2300	1300	500	100	300	18(2个)
BHFM2020-10	2000×1900	2000×2000	0.10	3000	2300	1300	500	100	300	18(2个)
BHFM2020-15	2000×1900	2000×2000	0.15	3000	2300	1300	500	100	300	18(2个)
BHFM2020-30	2000×1900	2000×2000	0.30	3000	2300	1300	500	100	300	18(2个)
BHFM2525-05	2500×2400	2500×2500	0.05	3500	2800	1600	500	100	300	20(2个)
BHFM2525-10	2500×2400	2500×2500	0.10	3500	2800	1600	500	100	300	20(2个)
BHFM2525-15	2500×2400	2500×2500	0.15	3500	2800	1600	500	100	300	20(2个)
BHFM2525-30	2500×2400	2500×2500	0.30	3500	2800	1600	500	100	300	20(2个)
BHFM3025-05	3000×2400	3000×2500	0.05	4000	2800	1800	500	100	300	20(2个)
BHFM3025-10	3000×2400	3000×2500	0.10	4000	2800	1800	500	100	300	20(2个)
BHFM3025-15	3000×2400	3000×2500	0.15	4000	2800	1800	500	100	300	20(2个)
BHFM4022-05	4000×2100	4000×2200	0.05	5000	2500	2600	500	100	300	20(2个)
BHFM4022-10	4000×2100	4000×2200	0.10	5000	2500	2600	500	100	300	20(2个)
BHFM4022-15	4000×2100	4000×2200	0.15	5000	2500	2600	500	100	300	20(2个)

说明：门槛高度h₁指门扇开启侧的地面完成面至门槛上沿的尺寸。防护密闭门门框墙厚度C最小为300mm。

双扇活门槛钢筋混凝土防护密闭门选用表								图集号	07FJ03	
审核	王焕东	王焕东	校对	赵贵华	赵贵华	设计	张锦兵	张锦兵	页	17

续表

型号	战时门洞 宽×高B×H (mm)	平时 门洞宽×高 (mm)	设计压力值 (MPa)	门前通道 最小宽度A (mm)	门前通道 最小高度F (mm)	门扇开启 最小长度L (mm)	门框墙 最小宽度b ₂ (mm)	战时 门槛高度h ₁ (mm)	门扇上挡墙 最小高度h ₂ (mm)	吊环直径 (mm)
BHFM4025-05	4000×2400	4000×2500	0.05	5000	2800	2600	500	100	300	20(2个)
BHFM4025-10	4000×2400	4000×2500	0.10	5000	2800	2600	500	100	300	20(2个)
BHFM4025-15	4000×2400	4000×2500	0.15	5000	2800	2600	500	100	300	20(2个)
BHFM5025-05	5000×2400	5000×2500	0.05	6000	2800	3100	500	100	300	20(2个)
BHFM5025-10	5000×2400	5000×2500	0.10	6000	2800	3100	500	100	300	20(2个)
BHFM5025-15	5000×2400	5000×2500	0.15	6000	2800	3100	500	100	300	20(2个)
BHFM6022-05	6000×2100	6000×2200	0.05	7000	2500	3600	500	100	300	20(4个)
BHFM6022-10	6000×2100	6000×2200	0.10	7000	2500	3600	500	100	300	20(4个)
BHFM6022-15	6000×2100	6000×2200	0.15	7000	2500	3600	500	100	300	20(4个)
BHFM6025-05	6000×2400	6000×2500	0.05	7000	2800	3600	500	100	300	20(4个)
BHFM6025-10	6000×2400	6000×2500	0.10	7000	2800	3600	500	100	300	20(4个)
BHFM6025-15	6000×2400	6000×2500	0.15	7000	2800	3600	500	100	300	20(4个)

说明：门槛高度h₁指门扇开启侧的地面完成面至门槛上沿的尺寸。防护密闭门门框墙厚度C最小为300mm。

双扇活门槛钢筋混凝土防护密闭门选用表

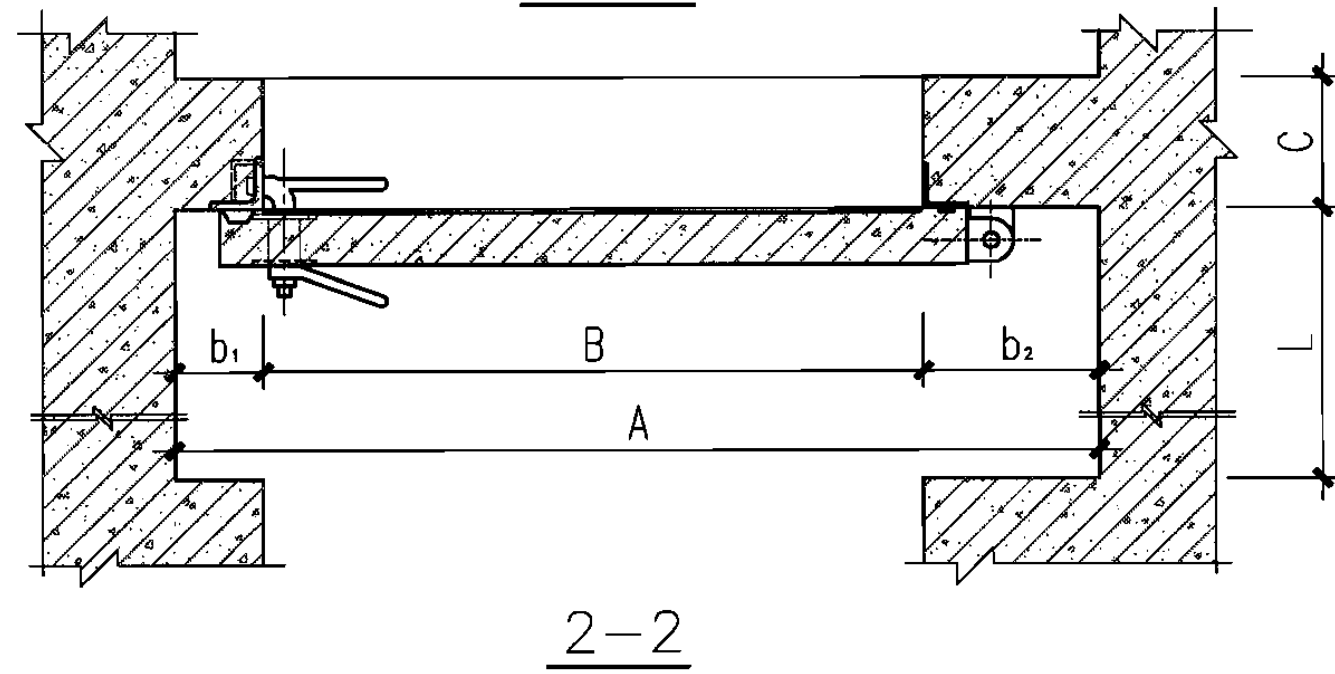
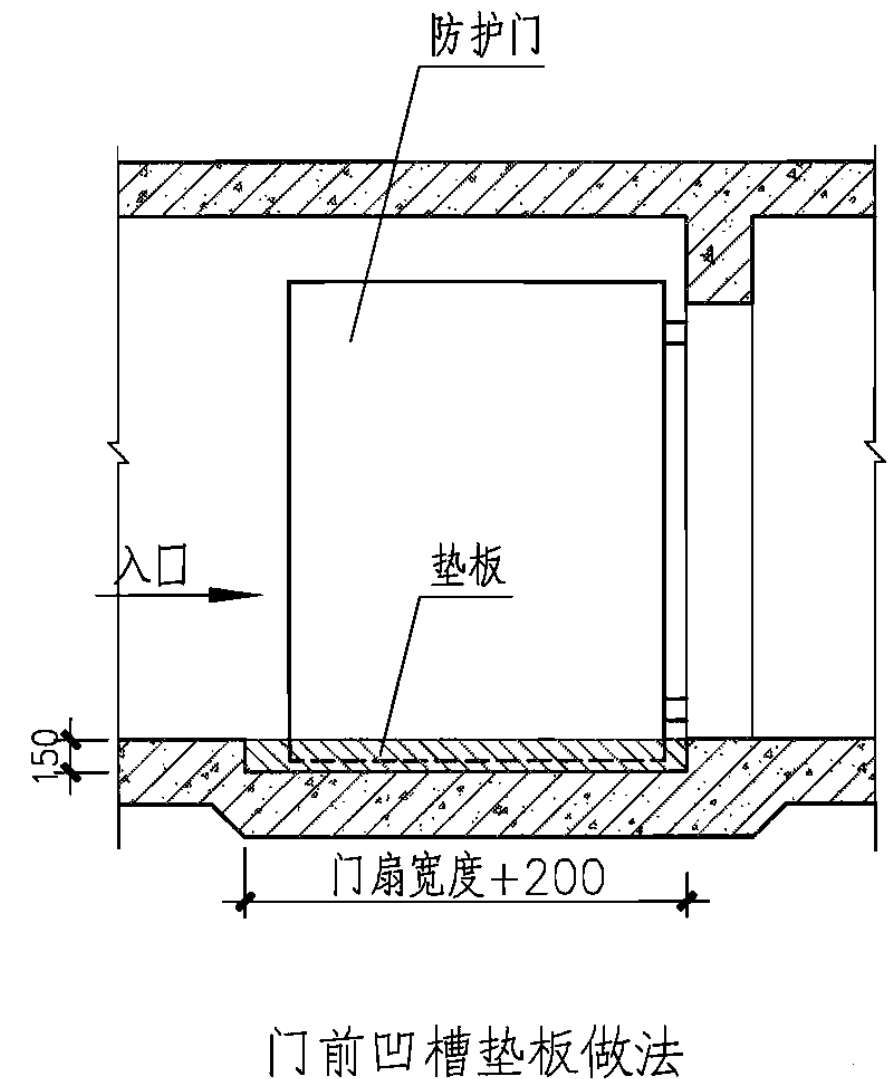
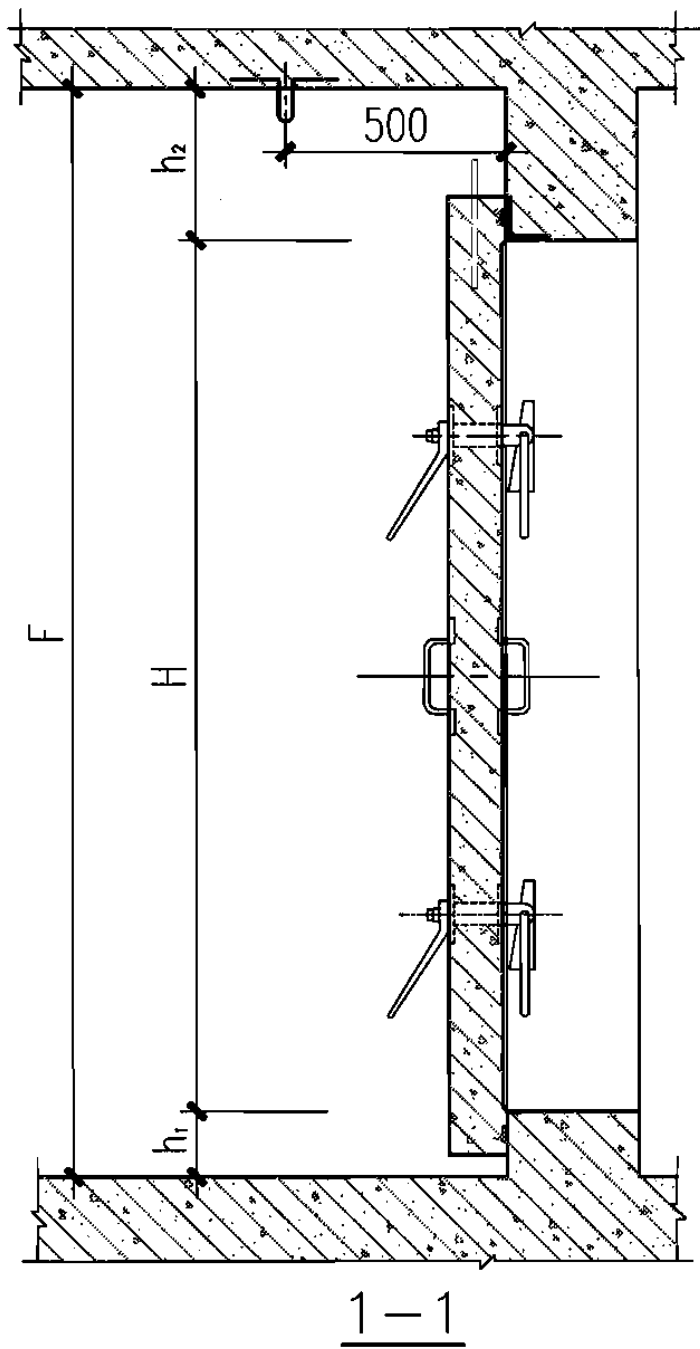
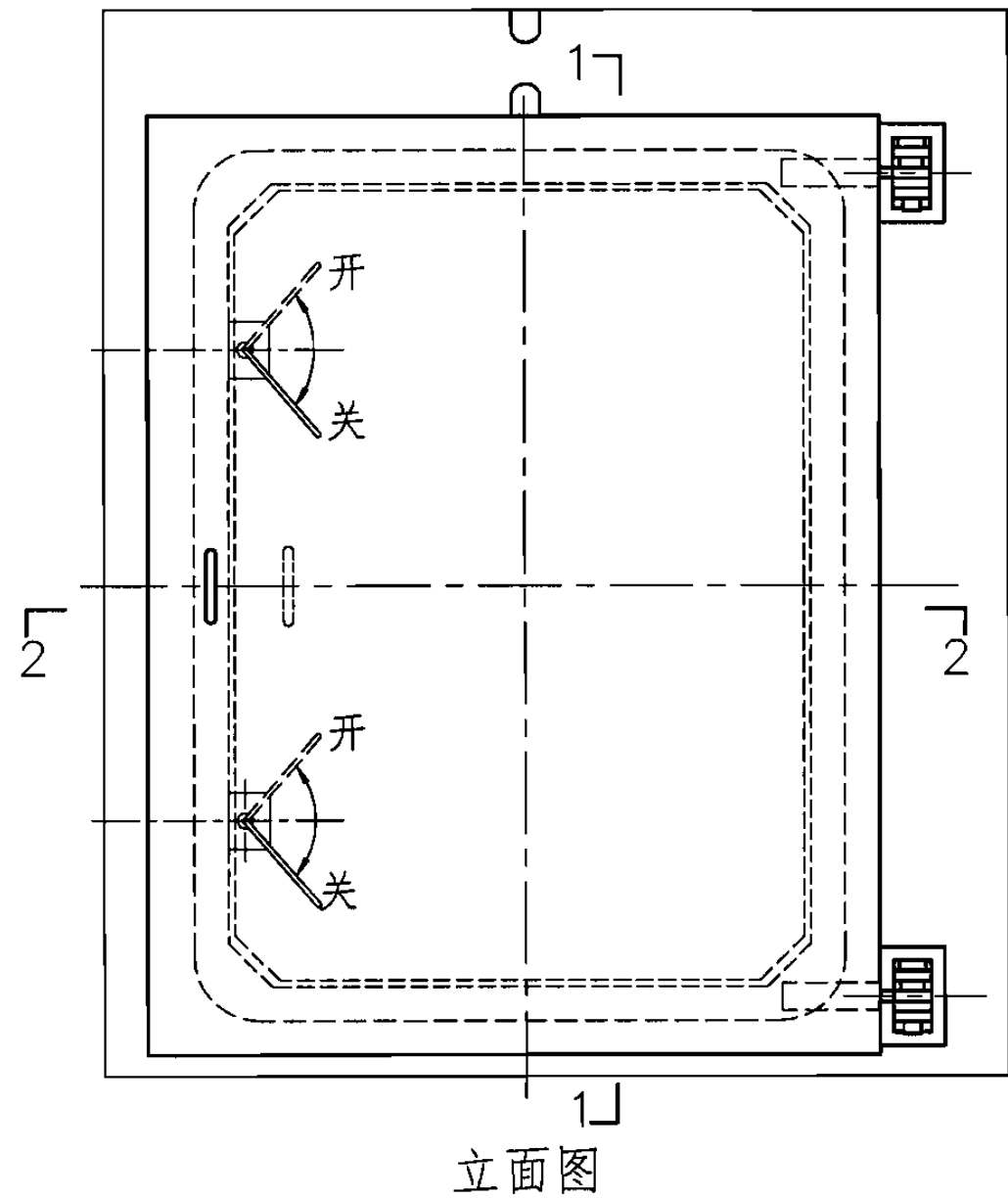
图集号

07FJ03

审核 王焕东 王焕东 校对 赵贵华 赵贵华 设计 张锦兵 张锦兵

页

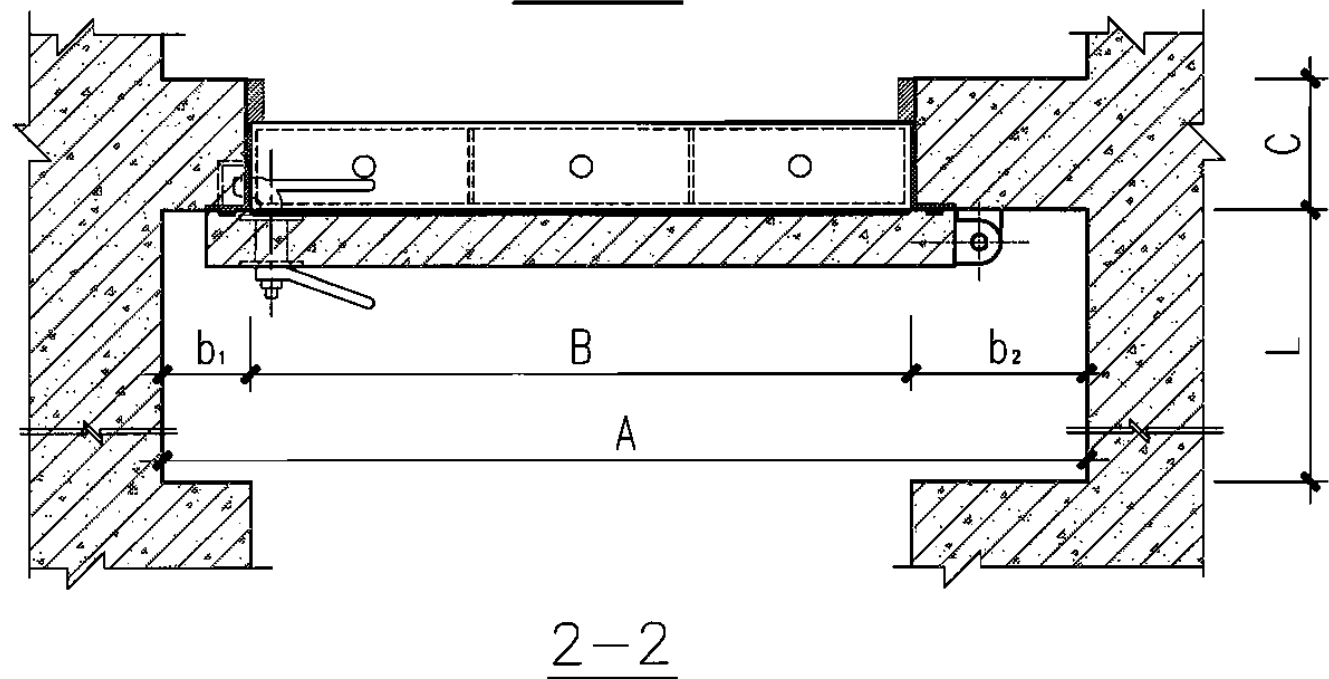
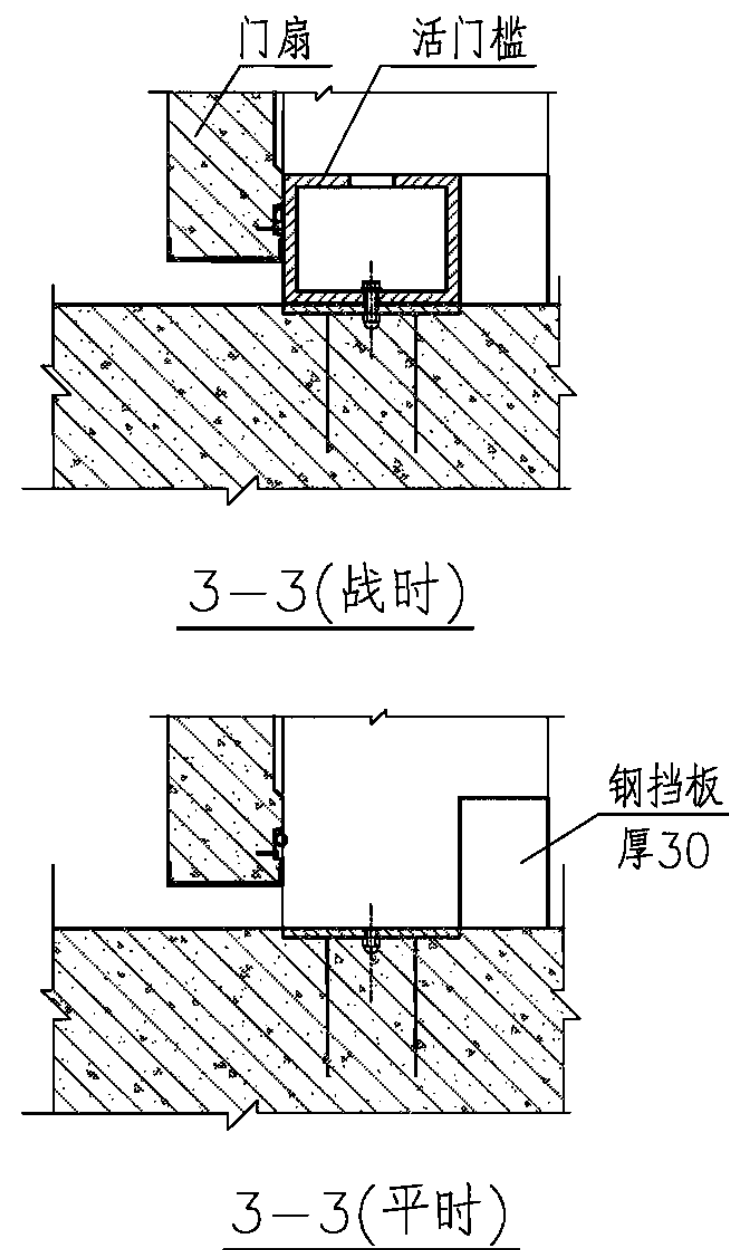
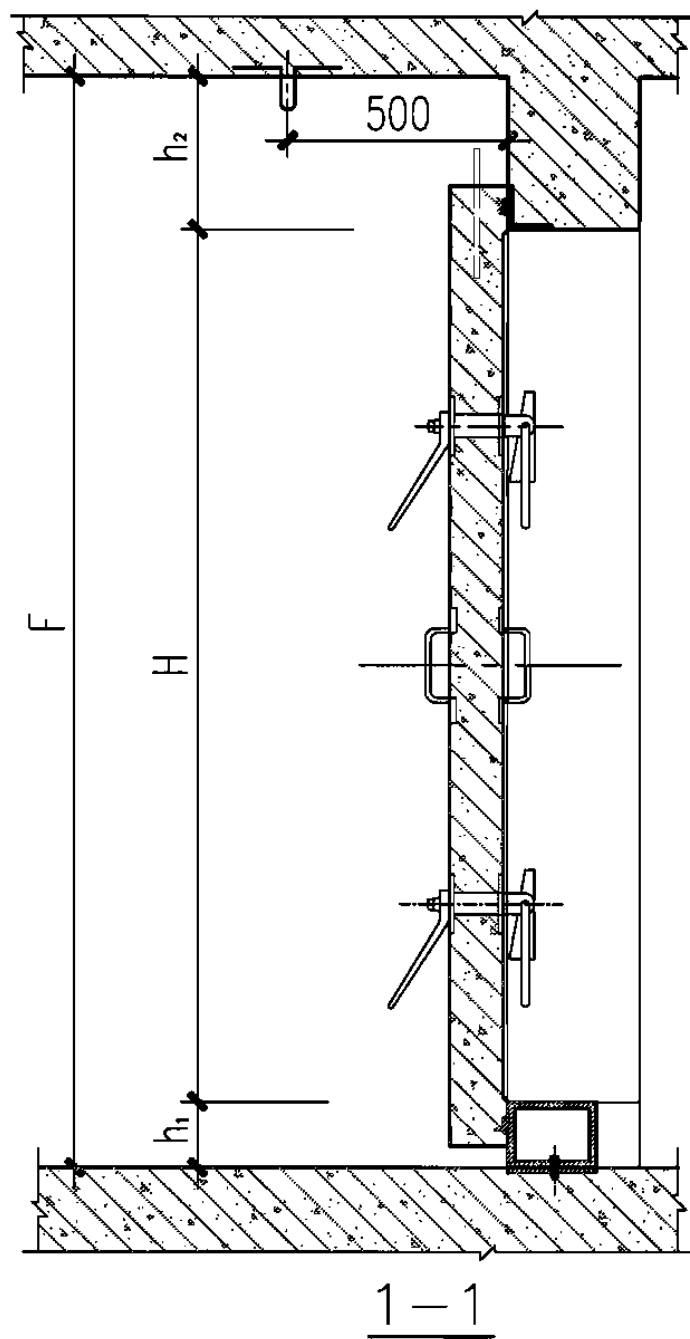
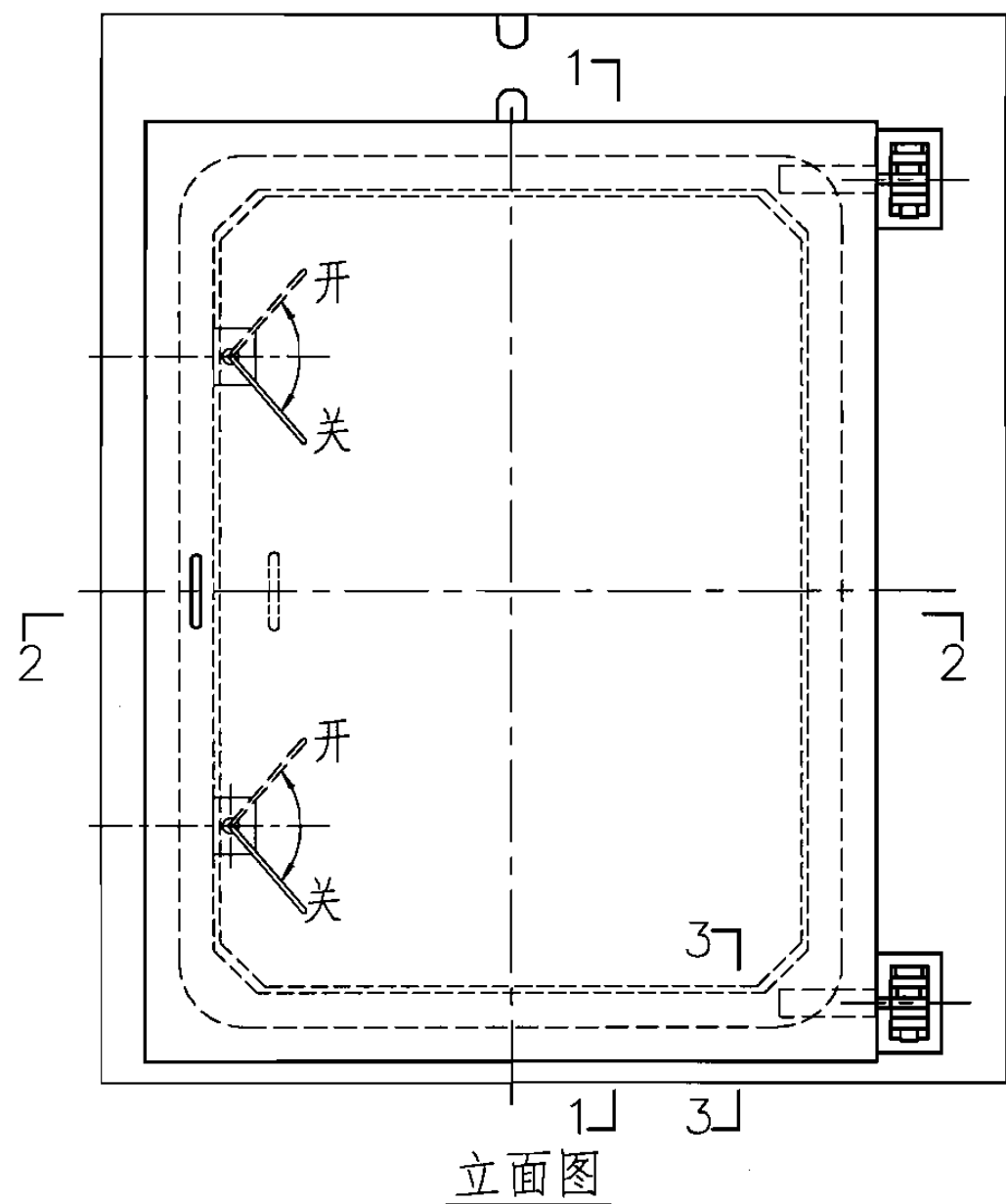
18



说明：1.门扇以铰页为轴逆时针开启称为“反”门，顺时针开启为“正”门。本图按“反”门绘制，若做“正”门时，则应以门扇中心线为轴，对称变动各零件位置。采用本图时，应在图上注明开启方向，如“反BM1220-30”。

2.如平时使用不宜有门槛，除可选用活门槛防护门外，也可将门前的门扇开启范围内的地面下降，做成凹槽。平时门扇置于开启状态，用垫板将凹槽填平；战时将垫板撤掉，门扇便可自由开启。

单扇固定门槛钢筋混凝土密闭门					图集号	07FJ03
审核	王焕东	王焕东	校对	赵贵华	设计	张锦兵 张锦兵
页						19



说明：1. 门扇以铰页为轴逆时针开启称为“反”门，顺时针开启为“正”门。本图按“反”门绘制，若做“正”门时，则应以门扇中心线为轴，对称变动各零件位置。采用本图时，应在图上注明开启方向，如“反BHM1220-30”。

2. 为方便使用，活门槛平时不安装，临战时按图安装门槛。

3. 活门槛宽度均为150mm。

单扇活门槛钢筋混凝土密闭门						图集号	07FJ03	
审核	王焕东	王焕东	校对	赵贵华	孟贵华	设计	张锦兵 张锦兵	
							页	20

单扇固定门槛钢筋混凝土密闭门选用表

型号	门洞 宽×高B×H (mm)	门前通道 最小宽度A (mm)	门前通道 最小高度F (mm)	门扇开启 最小长度L (mm)	闭锁侧门框墙 最小宽度b ₁ (mm)	铰页侧门框墙 最小宽度b ₂ (mm)	门槛高度h ₁ (mm)	门扇上挡墙 最小高度h ₂ (mm)	吊环直径 (mm)
BM0716	700×1600	1200	2000	1100	150	350	150	250	12
BM0820	800×2000	1300	2400	1200	150	350	150	250	16
BM1020	1000×2000	1500	2400	1400	150	350	150	250	16
BM1220	1200×2000	1800	2400	1600	200	400	150	250	20
BM1320	1300×2000	1900	2400	1700	200	400	150	250	20
BM1520	1500×2000	2100	2400	1900	200	400	150	250	20

单扇活门槛钢筋混凝土密闭门选用表

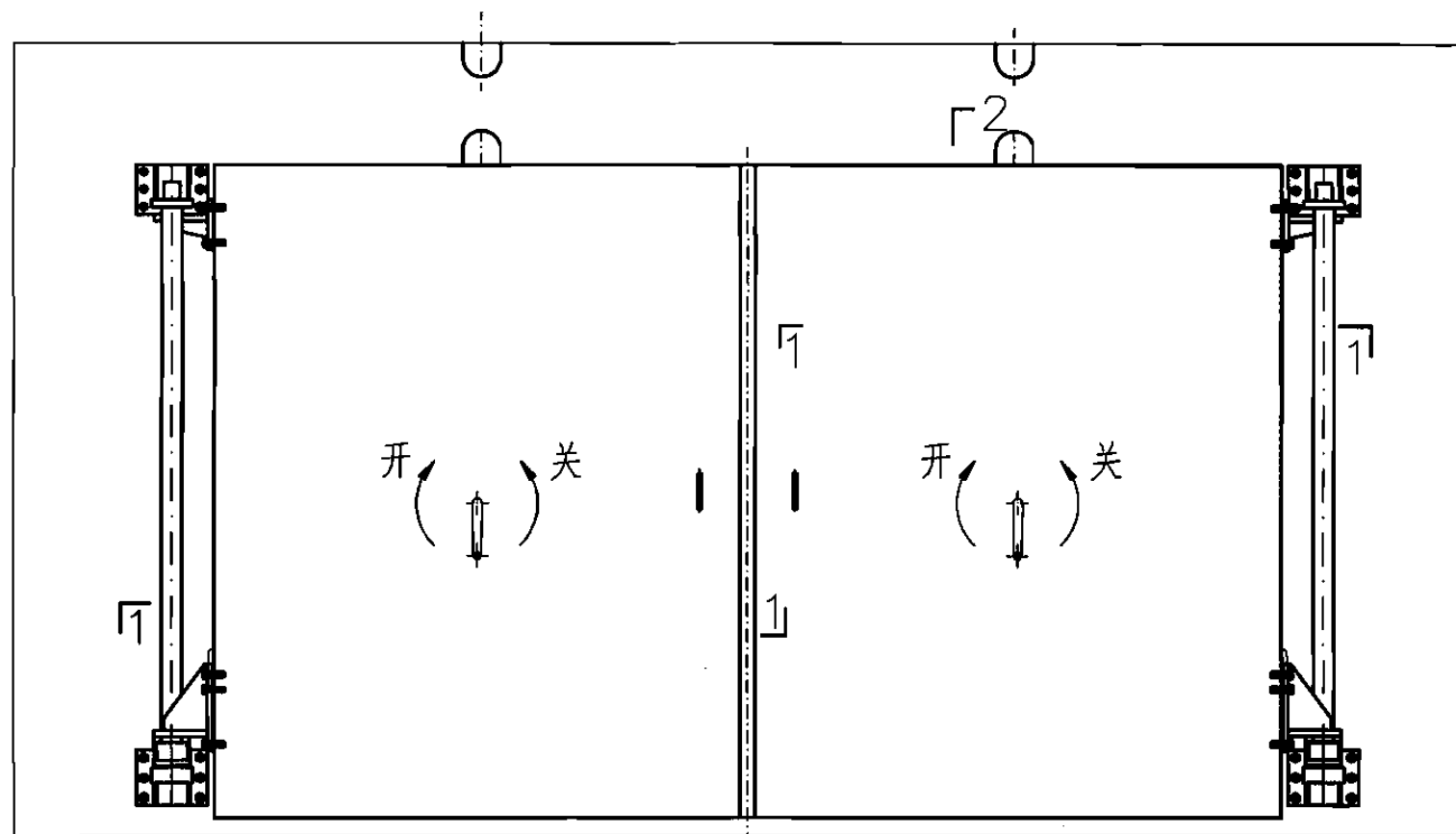
型号	战时门洞 宽×高B×H (mm)	平时 门洞宽×高 (mm)	门前通道 最小宽度A (mm)	门前通道 最小高度F (mm)	门扇开启 最小长度L (mm)	闭锁侧门框墙 最小宽度b ₁ (mm)	铰页侧门框墙 最小宽度b ₂ (mm)	战时 门槛高度h ₁ (mm)	门扇上挡墙 最小高度h ₂ (mm)	吊环直径 (mm)
BHM0820	800×2000	800×2150	1300	2400	1200	150	350	150	250	16
BHM1020	1000×2000	1000×2150	1500	2400	1400	150	350	150	250	16
BHM1220	1200×2000	1200×2150	1800	2400	1600	200	400	150	250	20
BHM1320	1300×2000	1300×2150	1900	2400	1700	200	400	150	250	20
BHM1520	1500×2000	1500×2150	2100	2400	1900	200	400	150	250	20

说明：1. 门槛高度h₁指门扇开启侧的地面完成面至门槛上沿的尺寸。密闭门门框墙厚度C最小为250mm。

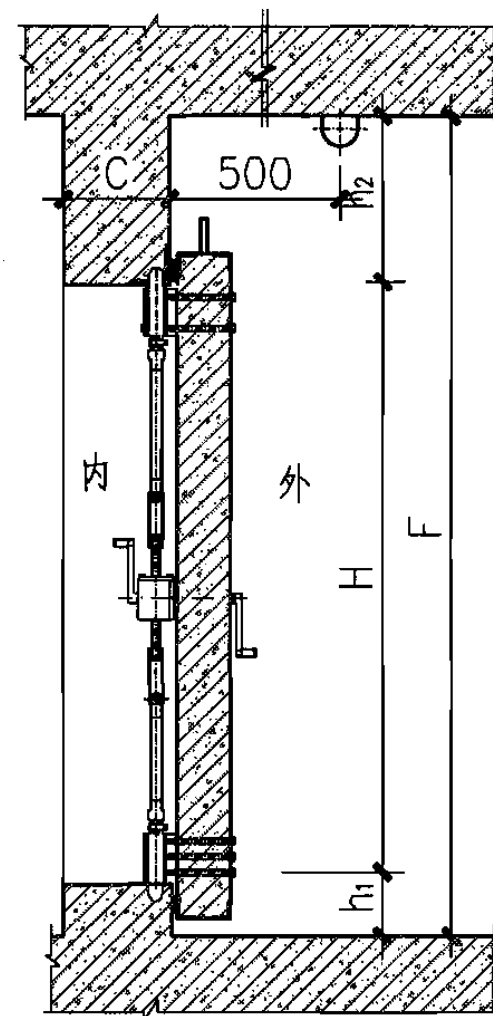
2. 活门槛宽度均为150mm。

单扇钢筋混凝土密闭门选用表

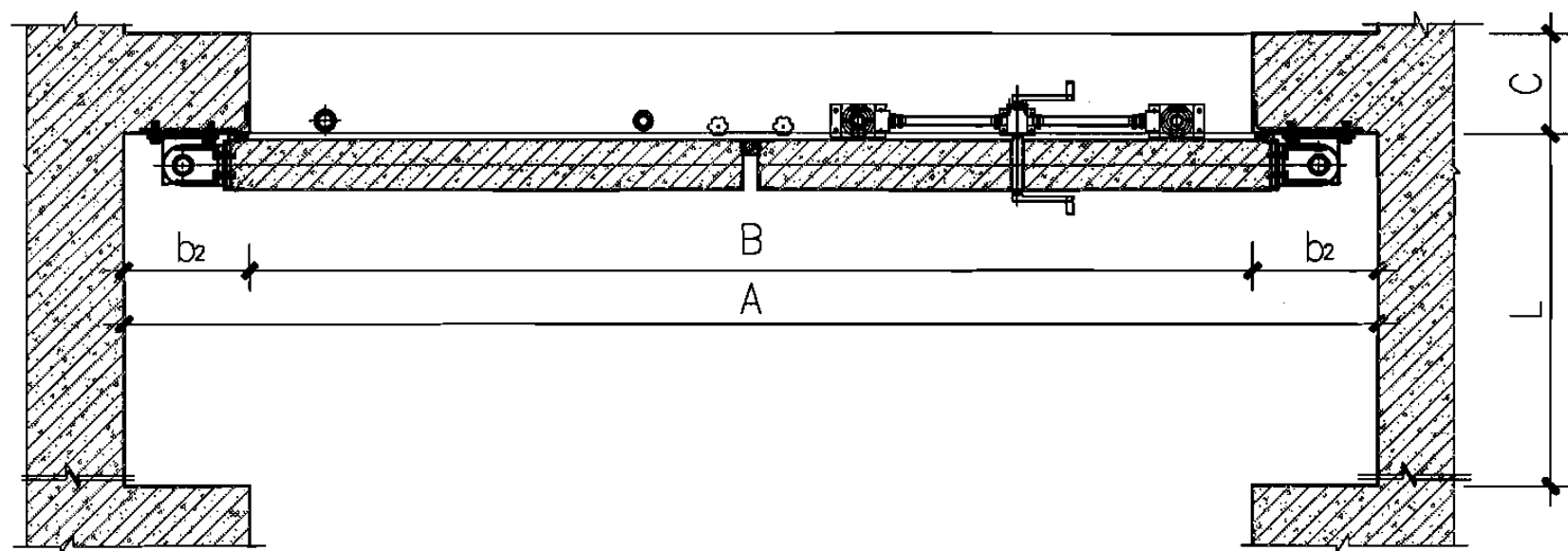
审核 王焕东 王焕东 校对 赵贵华 赵贵华 设计 张锦兵 张锦兵	图集号	07FJ03
页	21	



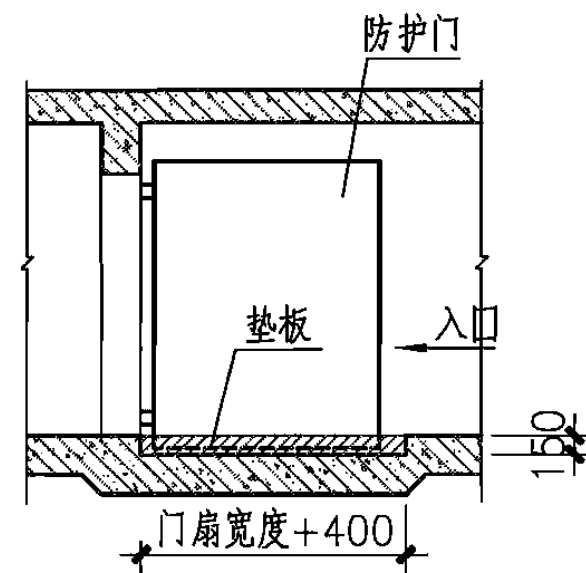
立面图 L2



2-2



1-1



门前凹槽式做法示意

说明：如平时使用不宜有门槛，除可选用活门槛防护门外，也可将门前的门扇开启范围内的地面下降，做成凹槽。平时门扇置于开启状态，用垫板将凹槽填平；战时将垫板撤掉，门扇便可自由开启。

双扇固定门槛钢筋混凝土密闭门

图集号

07FJ03

审核 王焕东 王焕东 校对 赵贵华 赵贵华 设计 张锦兵 张锦兵

页

22

双扇固定门槛钢筋混凝土密闭门选用表

型 号	门洞 宽×高B×H (mm)	门前通道 最小宽度A (mm)	门前通道 最小高度F (mm)	门扇开启 最小长度L (mm)	门框墙 最小宽度b ₂ (mm)	门槛高度h ₁ (mm)	门扇上挡墙 最小高度h ₂ (mm)	吊环直径 (mm)
BM2020	2000×2000	2700	2400	1400	350	150	250	18(2个)
BM2525	2500×2500	3200	2900	1700	350	150	250	18(2个)
BM3025	3000×2500	3700	2900	1700	350	150	250	18(2个)
BM4022	4000×2200	5000	2650	2600	500	150	300	18(2个)
BM4025	4000×2500	5000	2950	2600	500	150	300	18(2个)
BM5025	5000×2500	6000	2950	3100	500	150	300	18(2个)
BM6022	6000×2200	7000	2650	3600	500	150	300	18(2个)
BM6025	6000×2500	7000	2950	3600	500	150	300	18(2个)

说明：1.门槛高度h₁指门扇开启侧的地面完成面至门槛上沿的尺寸。密闭门门框墙厚度C最小为250mm。

2.活门槛宽度均为100mm。

双扇固定门槛钢筋混凝土密闭门选用表

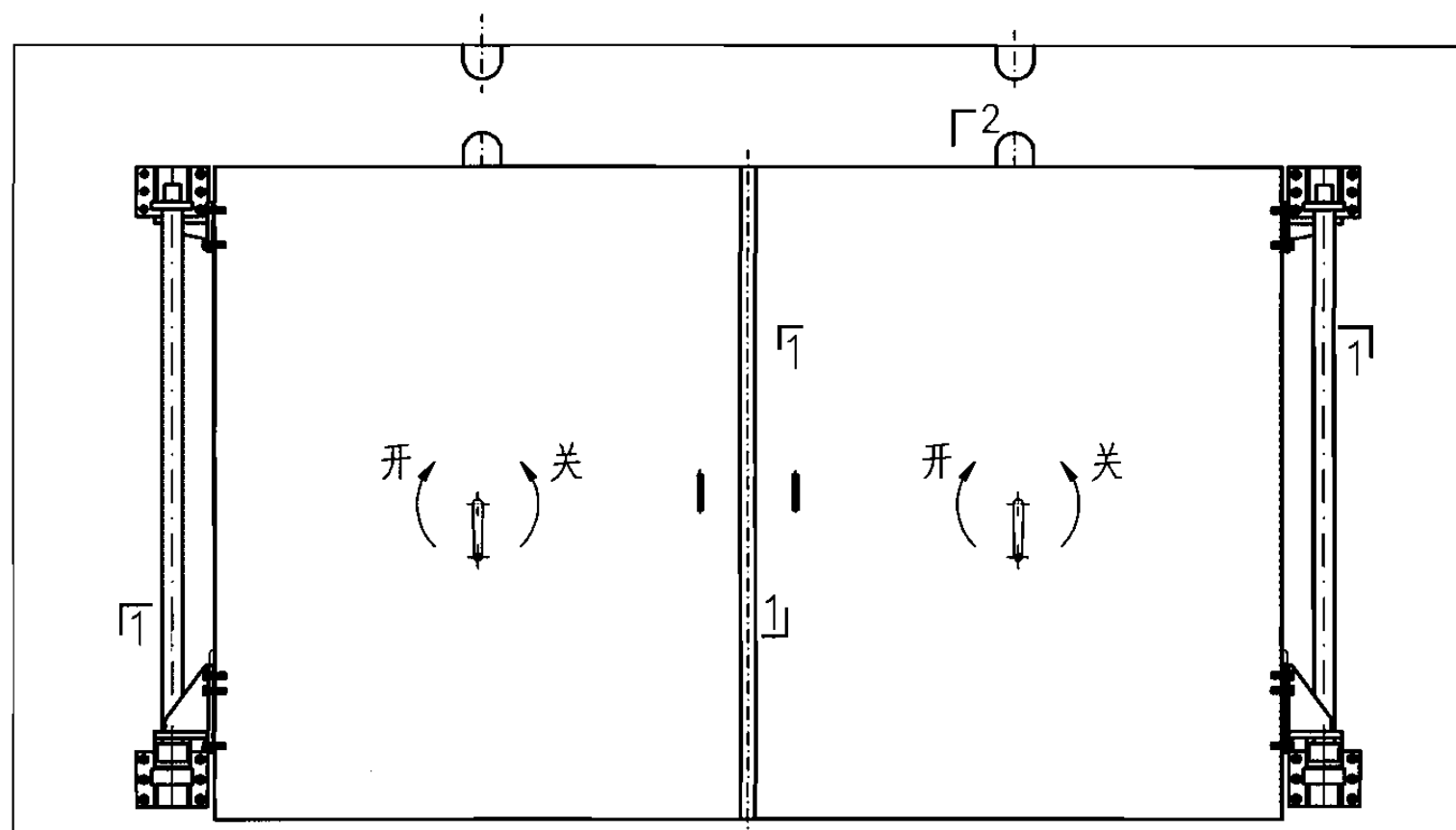
图集号

07FJ03

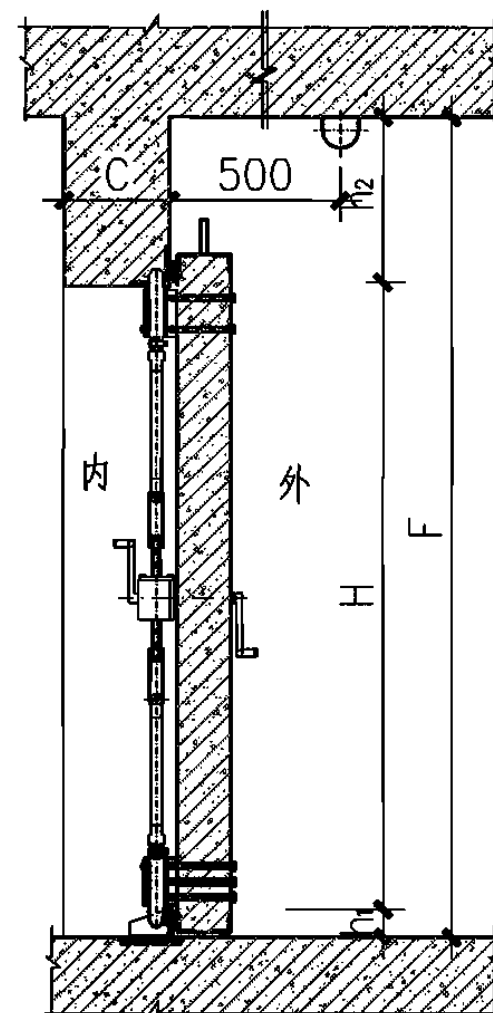
审核 王焕东 王焕东 校对 赵贵华 赵贵华 设计 张锦兵 张锦兵

页

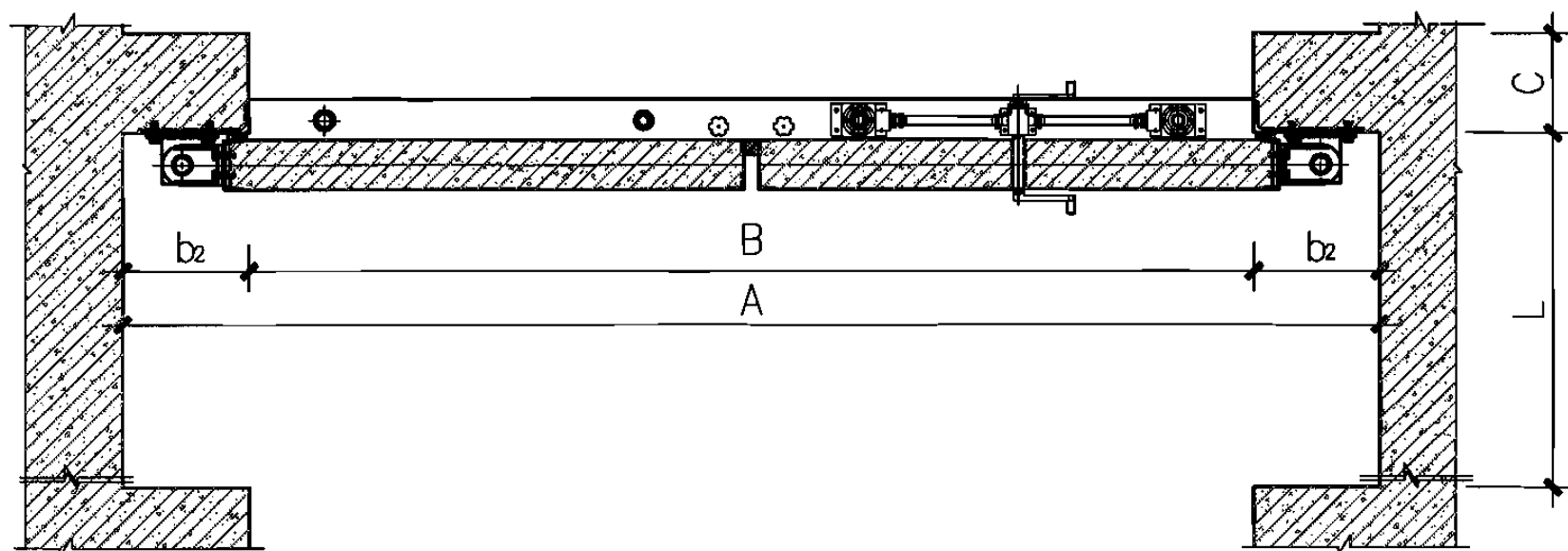
23



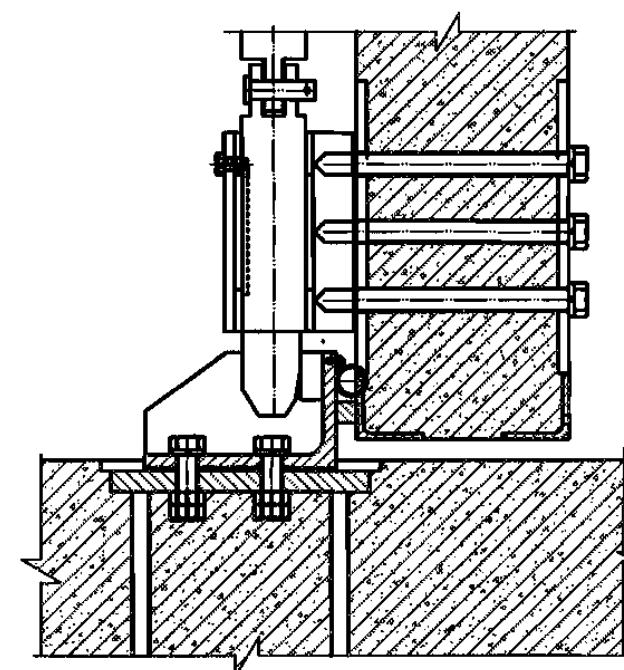
立面图 L2



2-2



1-1



活门槛安装图

说明：为方便使用，活门槛平时不安装，临战时按图安装门槛。

双扇活门槛钢筋混凝土密闭门

图集号

07FJ03

审核 王焕东 王焕东 校对 赵贵华 赵贵华 设计 张锦兵 张锦兵

页

24

双扇活门槛钢筋混凝土密闭门选用表

型 号	战时门洞 宽×高B×H (mm)	平时 门洞宽×高 (mm)	门前通道 最小宽度A (mm)	门前通道 最小高度F (mm)	门扇开启 最小长度L (mm)	门框墙 最小宽度b ₂ (mm)	战时 门槛高度h ₁ (mm)	门扇上挡墙 最小高度h ₂ (mm)	吊环直径 (mm)
BHM2020	2000×1900	2000×2000	3000	2300	1300	500	100	300	18(2个)
BHM2525	2500×2400	2500×2500	3500	2800	1600	500	100	300	18(2个)
BHM3025	3000×2400	3000×2500	4000	2800	1600	500	100	300	18(2个)
BHM4022	4000×2100	4000×2200	5000	2500	2300	500	100	300	18(2个)
BHM4025	4000×2400	4000×2500	5000	2800	2300	500	100	300	18(2个)
BHM5025	5000×2400	5000×2500	6000	2800	2800	500	100	300	18(2个)
BHM6022	6000×2100	6000×2200	7000	2500	3300	500	100	300	18(2个)
BHM6025	6000×2400	6000×2500	8000	2800	3300	500	100	300	18(2个)

说明：1.门槛高度h₁指门扇开启侧的地面完成面至门槛上沿的尺寸。密闭门门框墙厚度C最小为250mm。

2.活门槛宽度均为100mm。

双扇活门槛钢筋混凝土密闭门选用表

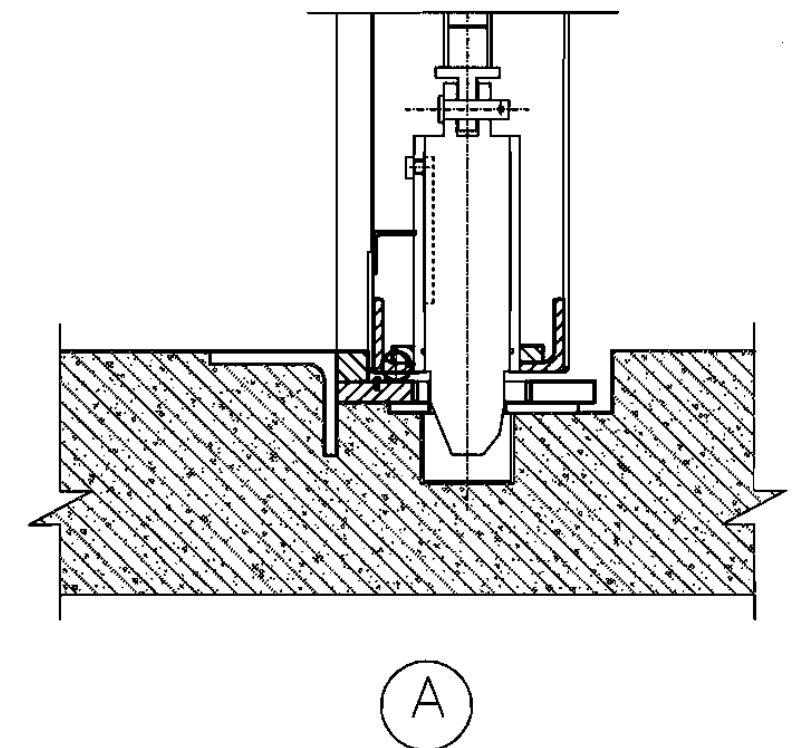
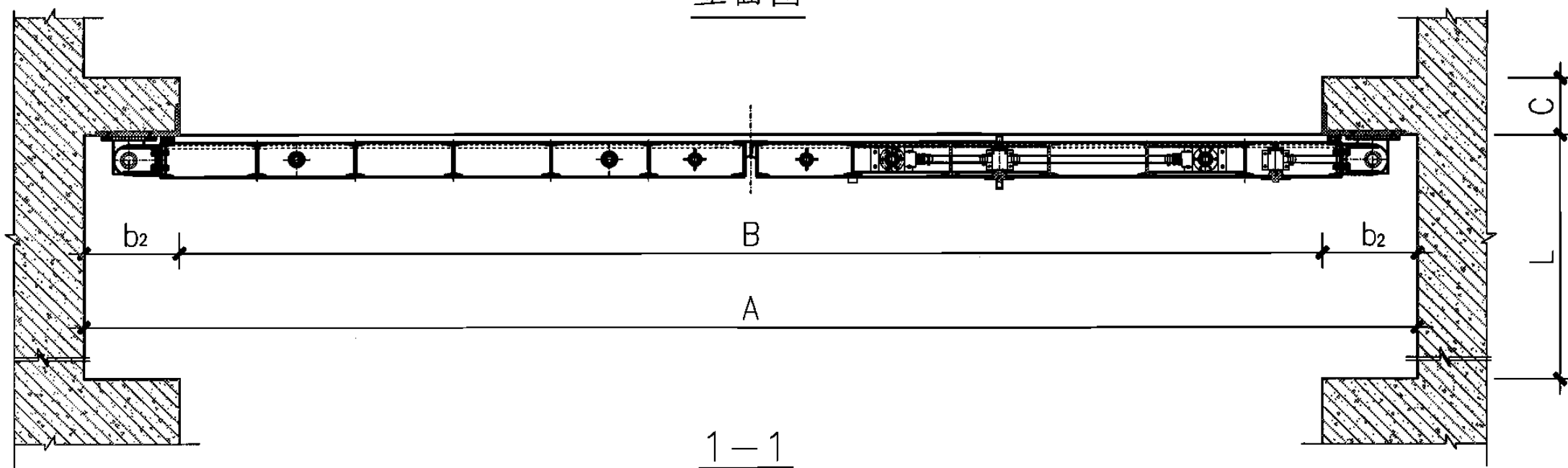
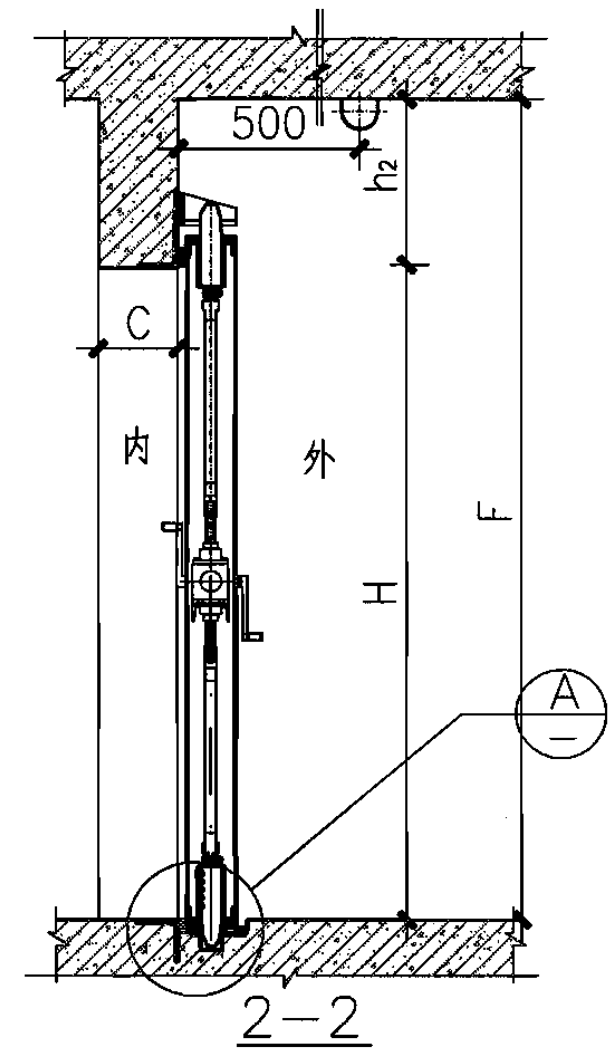
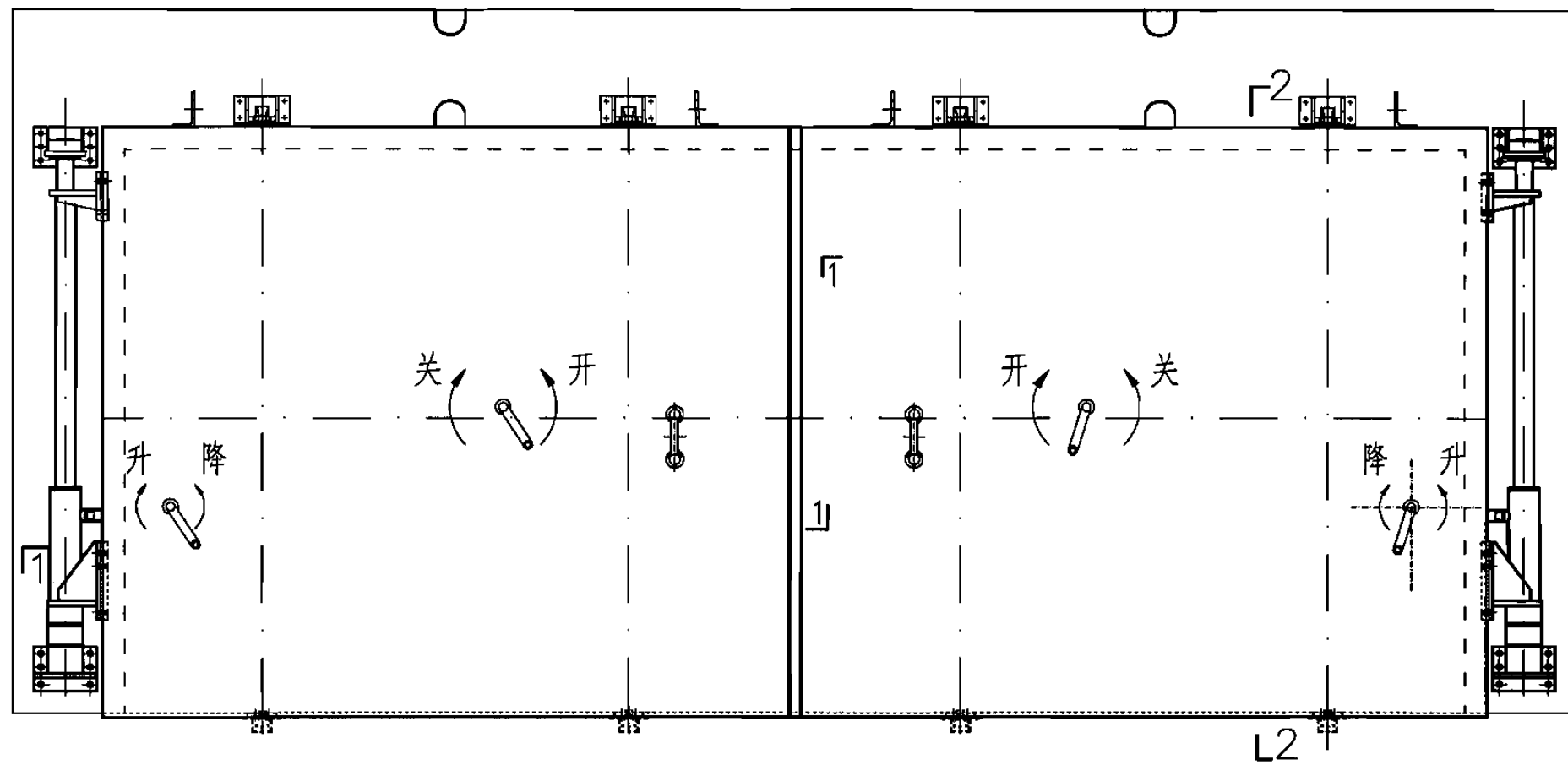
图集号

07FJ03

审核 王焕东 王焕东 校对 赵贵华 赵贵华 设计 张锦兵 张锦兵

页

25



说明：通过升降摇柄门扇可升降，开启时门扇升起，关闭时门扇落下。

双扇无门槛钢结构防护密闭门						图集号	07FJ03	
审核	王焕东	王焕东	校对	赵贵华	赵贵华	设计	张锦兵 张锦兵	
							页	26

双扇无门槛钢结构防护密闭门选用表

型号	门洞宽×高B×H (mm)	设计压力值 (MPa)	门前通道 最小宽度A (mm)	门前通道 最小高度F (mm)	门扇开启 最小长度L (mm)	门框墙 最小宽度b ₂ (mm)	门扇上挡墙 最小高度h ₂ (mm)	吊环直径 (mm)
BGFM4022-05	4000×2200	0.05	5000	2800	2300	500	600	20(2个)
BGFM4022-10	4000×2200	0.10	5000	2800	2300	500	600	20(2个)
BGFM4022-15	4000×2200	0.15	5000	2800	2300	500	600	20(2个)
BGFM4022-30	4000×2200	0.30	5000	2800	2300	500	600	20(2个)
BGFM4025-05	4000×2500	0.05	5000	3100	2300	500	600	20(2个)
BGFM4025-10	4000×2500	0.10	5000	3100	2300	500	600	20(2个)
BGFM4025-15	4000×2500	0.15	5000	3100	2300	500	600	20(2个)
BGFM4025-30	4000×2500	0.30	5000	3100	2300	500	600	20(2个)
BGFM4030-05	4000×3000	0.05	5000	3600	2300	500	600	20(2个)
BGFM4030-10	4000×3000	0.10	5000	3600	2300	500	600	20(2个)
BGFM4030-15	4000×3000	0.15	5000	3600	2300	500	600	20(2个)
BGFM4030-30	4000×3000	0.30	5000	3600	2300	600	600	20(2个)
BGFM5025-05	5000×2500	0.05	6000	3100	2800	500	600	20(2个)
BGFM5025-10	5000×2500	0.10	6000	3100	2800	500	600	20(2个)
BGFM5025-15	5000×2500	0.15	6000	3100	2800	500	600	20(2个)
BGFM5025-30	5000×2500	0.30	6000	3100	2800	500	600	20(2个)
BGFM6022-05	6000×2200	0.05	7000	2800	3300	500	600	20(4个)
BGFM6022-10	6000×2200	0.10	7000	2800	3300	500	600	20(4个)

说明：门槛高度h₁指门扇开启侧的地面完成面至门槛上沿的尺寸。防护密闭门门框墙厚度C最小为300mm。

双扇无门槛钢结构防护密闭门选用表							图集号	07FJ03
审核	王焕东	王焕东	校对	赵贵华	赵贵华	设计	张锦兵	张锦兵
							页	27

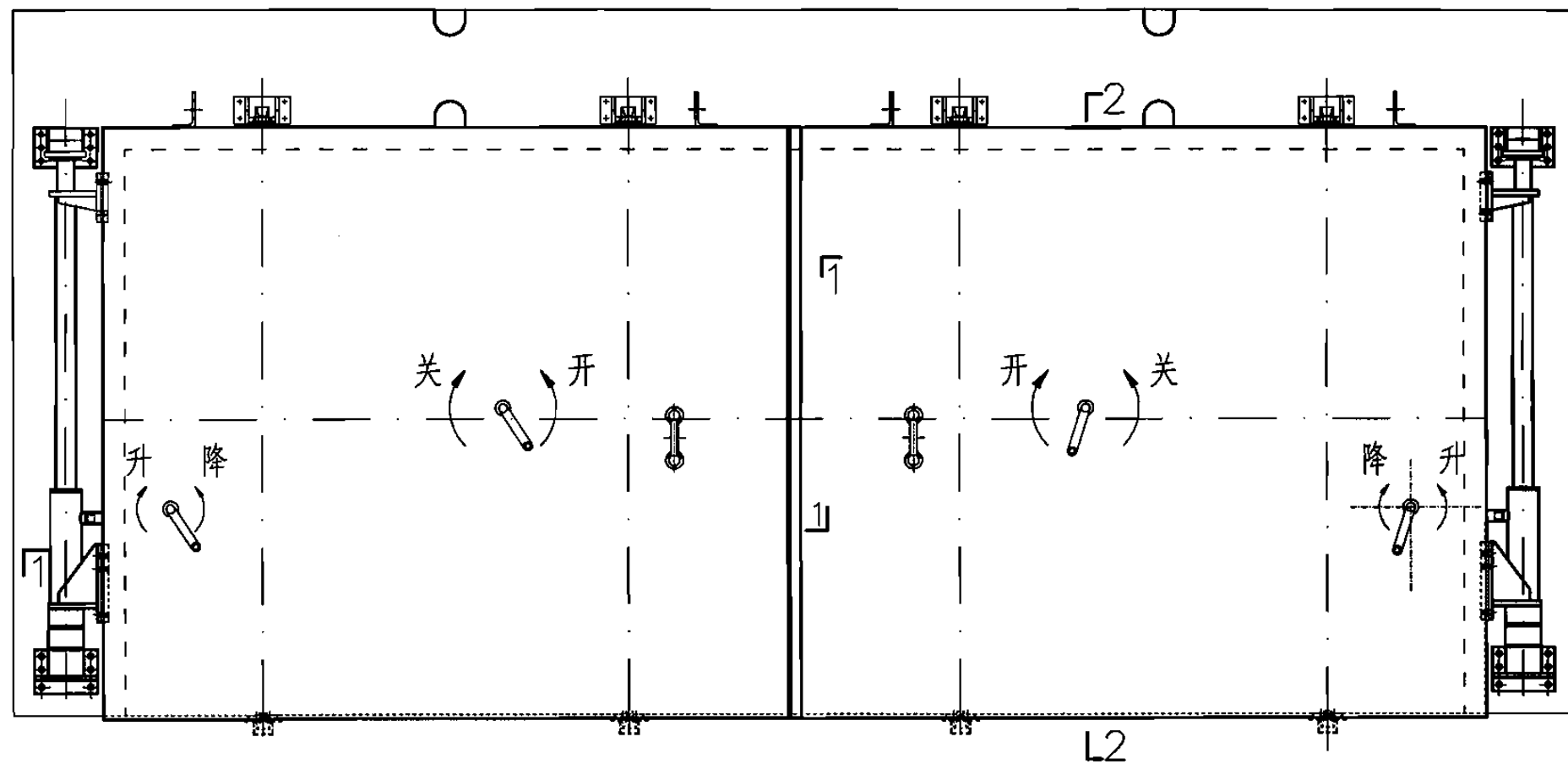
续表

型号	门洞宽x高BxH (mm)	设计压力值 (MPa)	门前通道 最小宽度A (mm)	门前通道 最小高度F (mm)	门扇开启 最小长度L (mm)	门框墙 最小宽度b ₂ (mm)	门扇上挡墙 最小高度h ₂ (mm)	吊环直径 (mm)
BGFM6022-15	6000x2200	0.15	7000	2800	3300	500	600	20(4个)
BGFM6022-30	6000x2200	0.30	7000	2800	3300	500	600	20(4个)
BGFM6025-05	6000x2500	0.05	7000	3100	3300	500	600	20(4个)
BGFM6025-10	6000x2500	0.10	7000	3100	3300	500	600	20(4个)
BGFM6025-15	6000x2500	0.15	7000	3100	3300	500	600	20(4个)
BGFM6025-30	6000x2500	0.30	7000	3100	3300	500	600	20(4个)
BGFM6030-05	6000x3000	0.05	7000	3600	3300	500	600	20(4个)
BGFM6030-10	6000x3000	0.10	7000	3600	3300	500	600	20(4个)
BGFM6030-15	6000x3000	0.15	7000	3600	3300	600	600	20(4个)
BGFM6030-30	6000x3000	0.30	7000	3600	3300	500	600	20(4个)
BGFM7022-05	7000x2200	0.05	8000	2800	3800	500	600	20(4个)
BGFM7022-10	7000x2200	0.10	8000	2800	3800	500	600	20(4个)
BGFM7022-15	7000x2200	0.15	8000	2800	3800	500	600	20(4个)
BGFM7022-30	7000x2200	0.30	8000	2800	3800	500	600	20(4个)
BGFM7025-05	7000x2500	0.05	8000	3100	3800	500	600	20(4个)
BGFM7025-10	7000x2500	0.10	8000	3100	3800	500	600	20(4个)
BGFM7025-15	7000x2500	0.15	8000	3100	3800	500	600	20(4个)
BGFM7025-30	7000x2500	0.30	8000	3100	3800	500	600	20(4个)

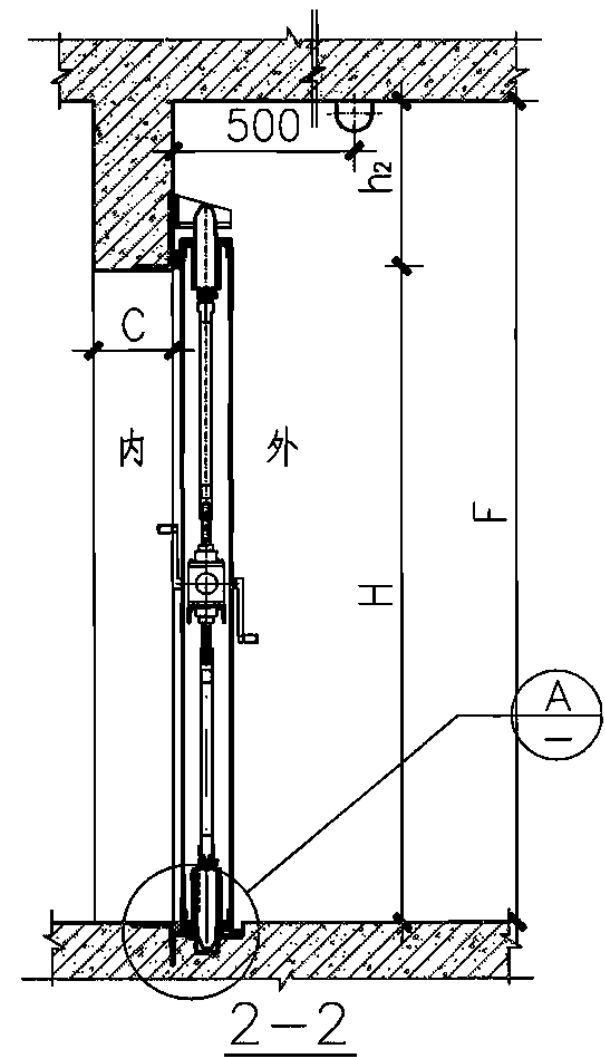
说明：门槛高度h₁指门扇开启侧的地面完成面至门槛上沿的尺寸。

防护密闭门门框墙厚度C最小为300mm。

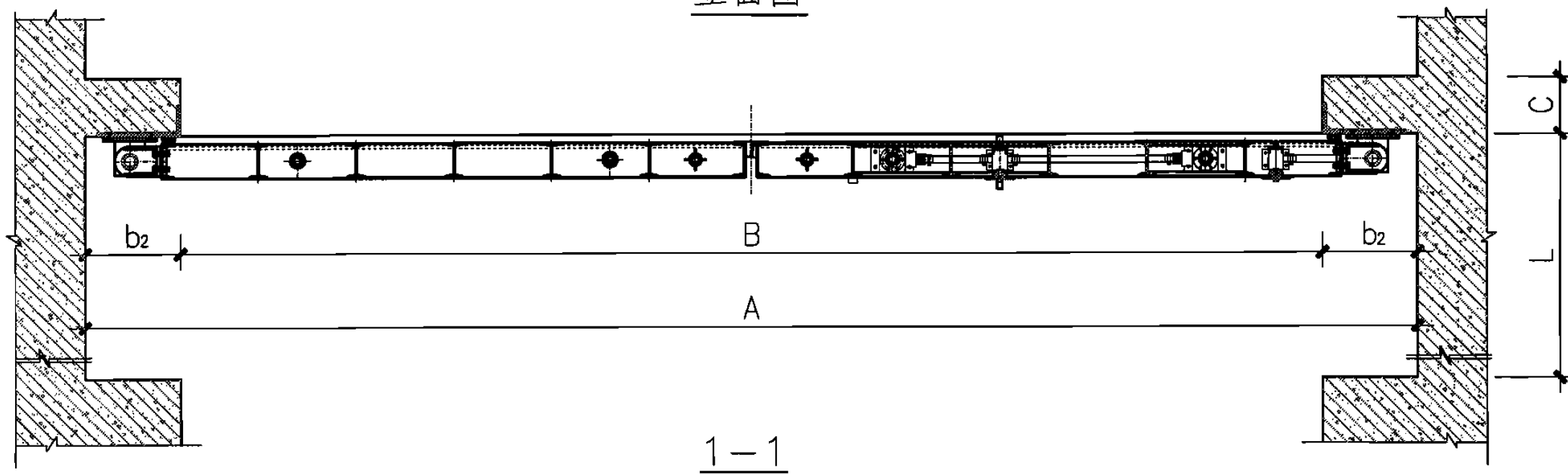
双扇无门槛钢结构防护密闭门选用表							图集号	07FJ03
审核	王焕东	王焕东	校对	赵贵华	赵贵华	设计	张锦兵	张锦兵
							页	28



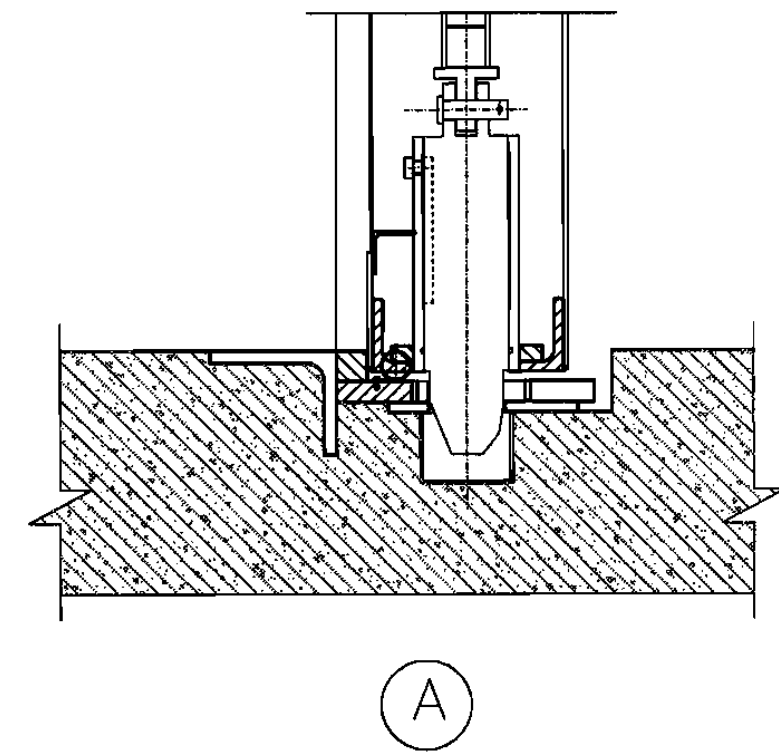
立面图



2-2



1-1



A

说明：通过升降摇柄门扇可升降，开启时门扇升起，关闭时门扇落下。

双扇无门槛钢结构密闭门						图集号	07FJ03
审核	王焕东	王焕东	校对	赵贵华	赵贵华	设计	张锦兵 张锦兵
						页	29

双扇无门槛钢结构密闭门选用表

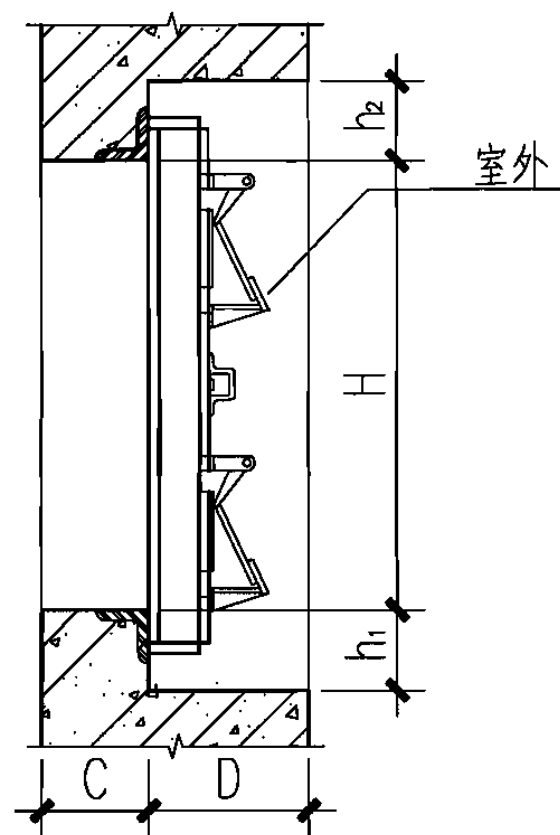
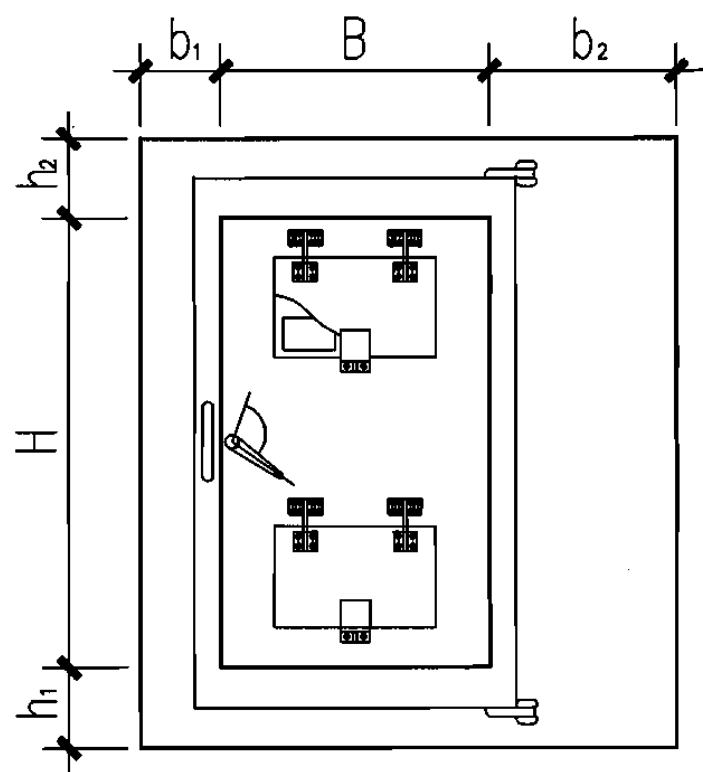
型号	门洞 宽×高B×H (mm)	门前通道 最小宽度A (mm)	门前通道 最小高度F (mm)	门扇开启 最小长度L (mm)	铰页侧门框墙 最小宽度b ₂ (mm)	门扇上挡墙 最小高度h ₂ (mm)	吊环直径 (mm)
BGM4022	4000×2200	5000	2800	2300	500	600	20(2个)
BGM4025	4000×2500	5000	3100	2300	500	600	20(2个)
BGM4030	4000×3000	5000	3600	2300	500	600	20(2个)
BGM5025	5000×2500	6000	3100	2800	500	600	20(2个)
BGM6022	6000×2200	7000	2800	3300	500	600	20(4个)
BGM6025	6000×2500	7000	3100	3300	500	600	20(4个)
BGM6030	6000×3000	7000	3600	3300	500	600	20(4个)
BGM7022	7000×2200	8000	2800	3800	500	600	20(4个)
BGM7025	7000×2500	8000	3100	3800	500	600	20(4个)

说明：密闭门门框墙厚度C最小为250mm。

双扇无门槛钢结构密闭门选用表							图集号	07FJ03
审核	王焕东	王焕东	校对	赵贵华	孟贵华	设计	张锦兵	张锦兵
							页	30

悬板活门选用表

悬板活门型号		战时 最大通风量 (m ³ /h)	门洞 宽×高B×H (mm)	门前水平尺寸 (mm)		门前竖向尺寸 (mm)		嵌入墙内尺寸 (mm)	
设计压力值 0.30MPa	设计压力值 0.15MPa			b ₁	b ₂	h ₁	h ₂	C	D
BMH2000-30	BMH2000-15	2000	500×800	150	350	150	150	200	300
BMH3600-30	BMH3600-15	3600	500×800						
BMH5700-30	BMH5700-15	5700	500×800						
BMH8000-30	BMH8000-15	8000	500×1250						
BMH11000-30	BMH11000-15	11000	600×1250						
BMH14500-30	BMH14500-15	14500	600×1700						

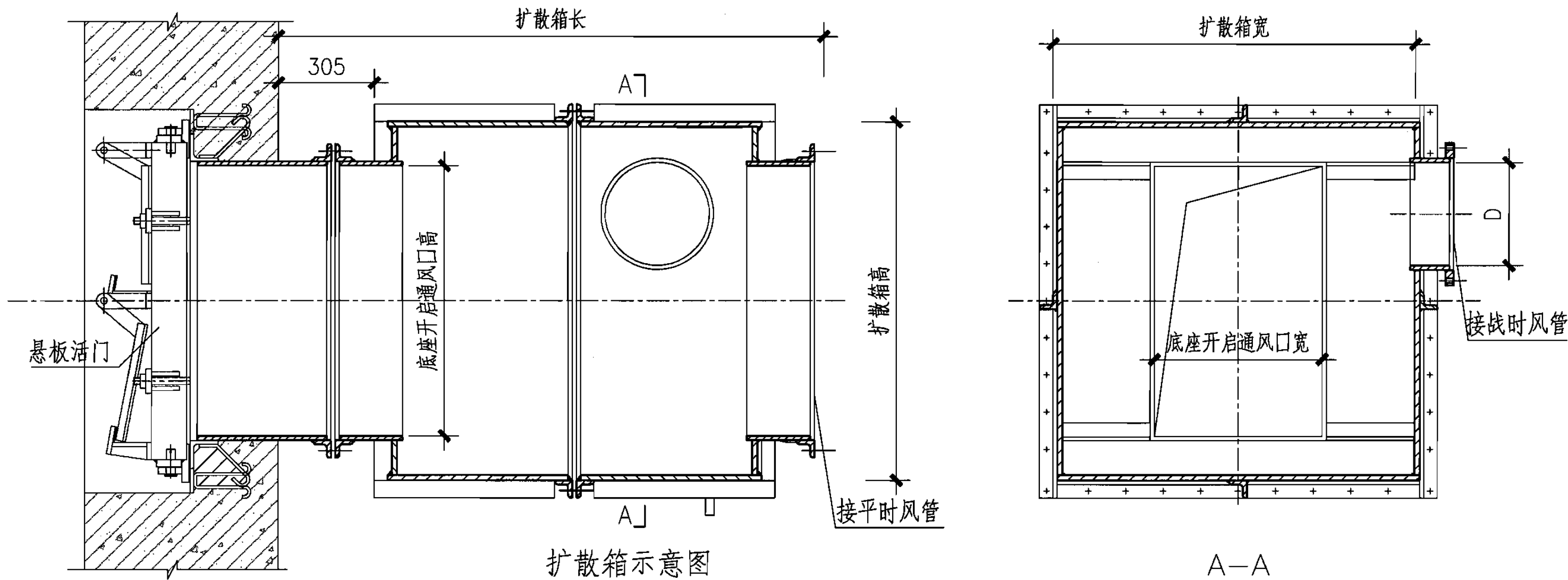


- 说明：1.防空地下室进风口、排风口应设门式悬板活门（简称悬板活门）。悬板活门应嵌入墙内，预埋件详见悬板活门的加工图。
- 2.战时最大风量不应超过上表的规定，否则悬板活门自动关闭。当平时使用时，可把悬板活门的底座打开，以增加通风面积，减少通风阻力，增加通风量。
- 3.悬板活门设计压力值根据本图集编制说明中表3.1、表3.4确定。

悬板活门安装尺寸示意图

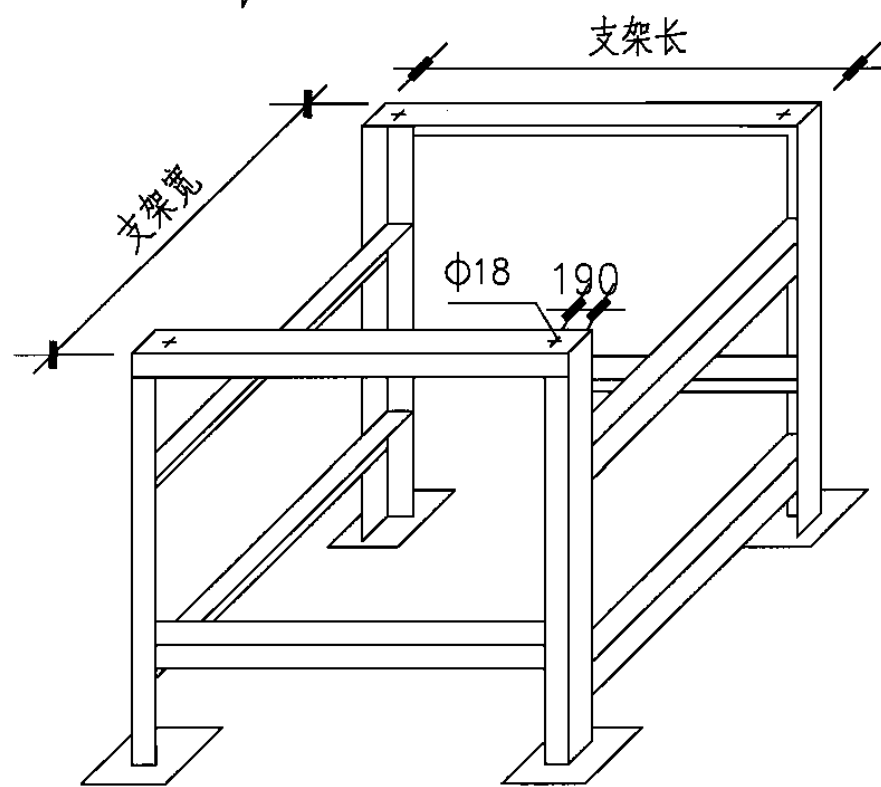
1-1

悬板活门及悬板活门选用表							图集号	07FJ03
审核	王焕东	王焕东	校对	赵贵华	赵贵华	设计	张锦兵	张锦兵
							页	31



扩散箱示意图

A-A



支架示意图

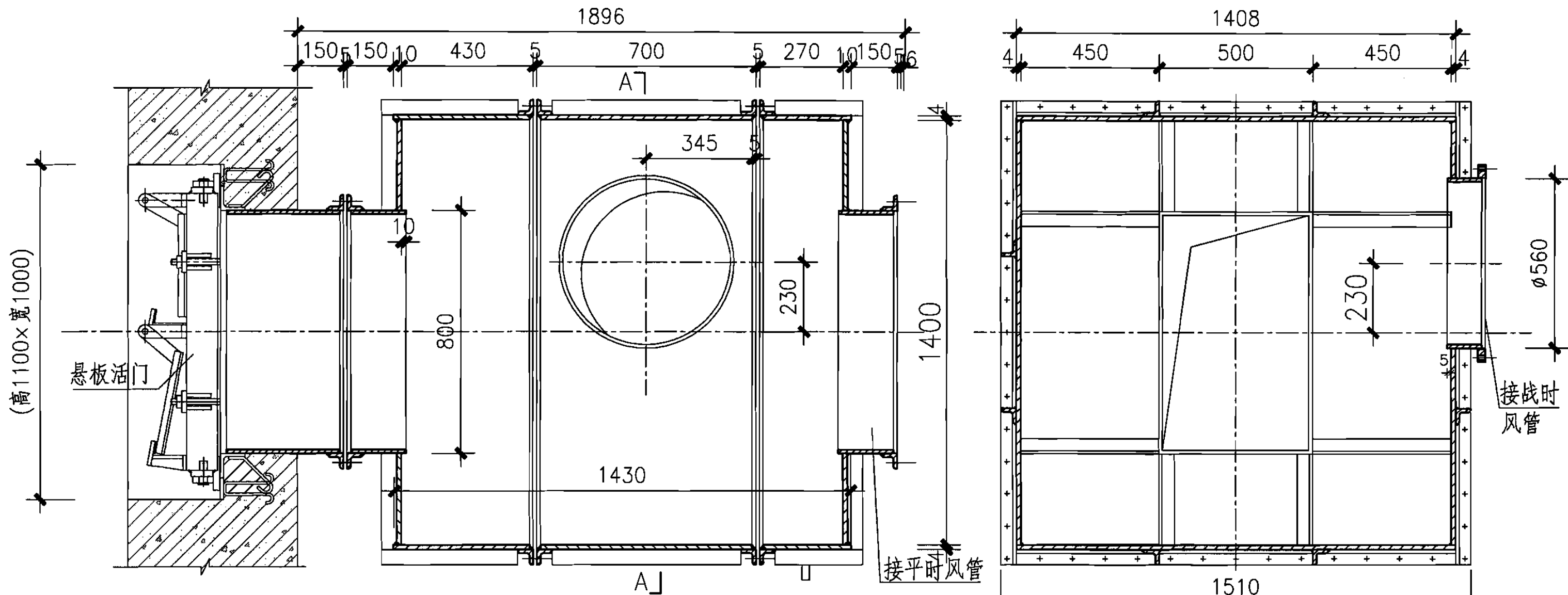
- 说明：1. 扩散箱与通风量相同的悬板活门配合使用时，可起到活门+扩散室的消波作用。
 2. 扩散箱组装后，应做到箱体气密。
 3. 箱体内表面涂防锈漆两道；箱体外表面涂防锈漆两道，面漆一道。
 4. 扩散箱可根据所在位置，采用支架或吊挂安装，支架高度可根据实际工程确定。

扩散箱							图集号	07FJ03
审核	王焕东	王焕东	校对	赵贵华	赵贵华	设计	张锦兵	张锦兵
							页	32

扩散箱选用表

扩散箱型号	战时通风量 (m ³ /h)	平时通风量 (m ³ /h)	配接风管直径 D(mm)	底座开启通风口 宽x高(mm)	箱体轮廓长x宽x高 (mm)	支架长x宽 (mm)
BKSX2000	2000	11400	300	500x800	1491x1008x1008	1025x1008
BKSX3600	3600	11400	400	500x800	1691x1208x1208	1225x1208
BKSX5700	5700	11400	500	500x800	1896x1408x1408	1430x1408
BKSX8000	8000	17800	600	500x1250	2096x1608x1608	1630x1608
BKSX11000	11000	21300	700	600x1250	2296x1808x1808	1808x1808
BKSX14500	14500	29000	800	600x1700	2496x2008x2008	2030x1008

扩散箱选用表						图集号	07FJ03			
审核	王焕东	<i>王焕东</i>	校对	赵贵华	<i>赵贵华</i>	设计	张锦兵	<i>张锦兵</i>	页	33



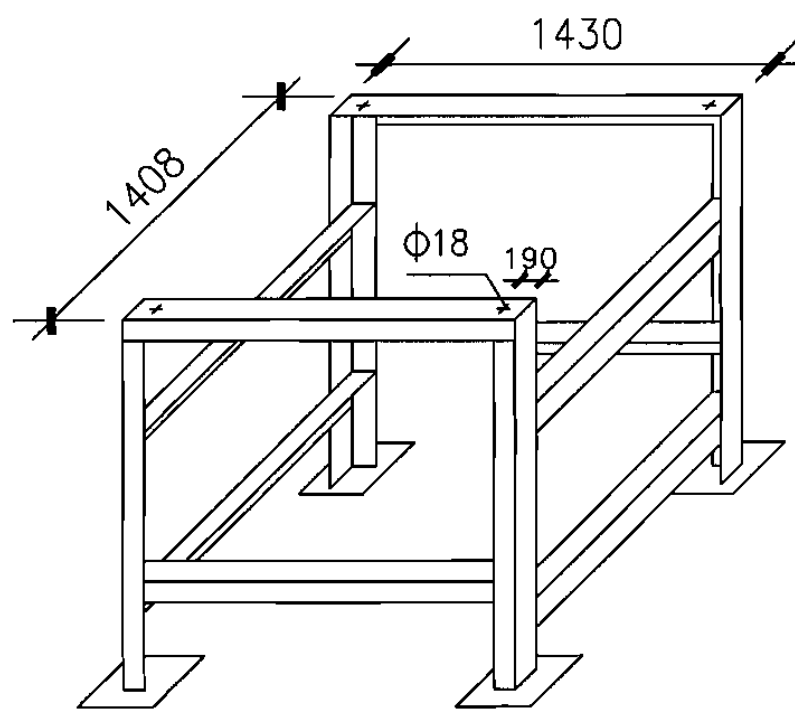
(高1100×宽1000)

悬板活门

战时风管

平时风管

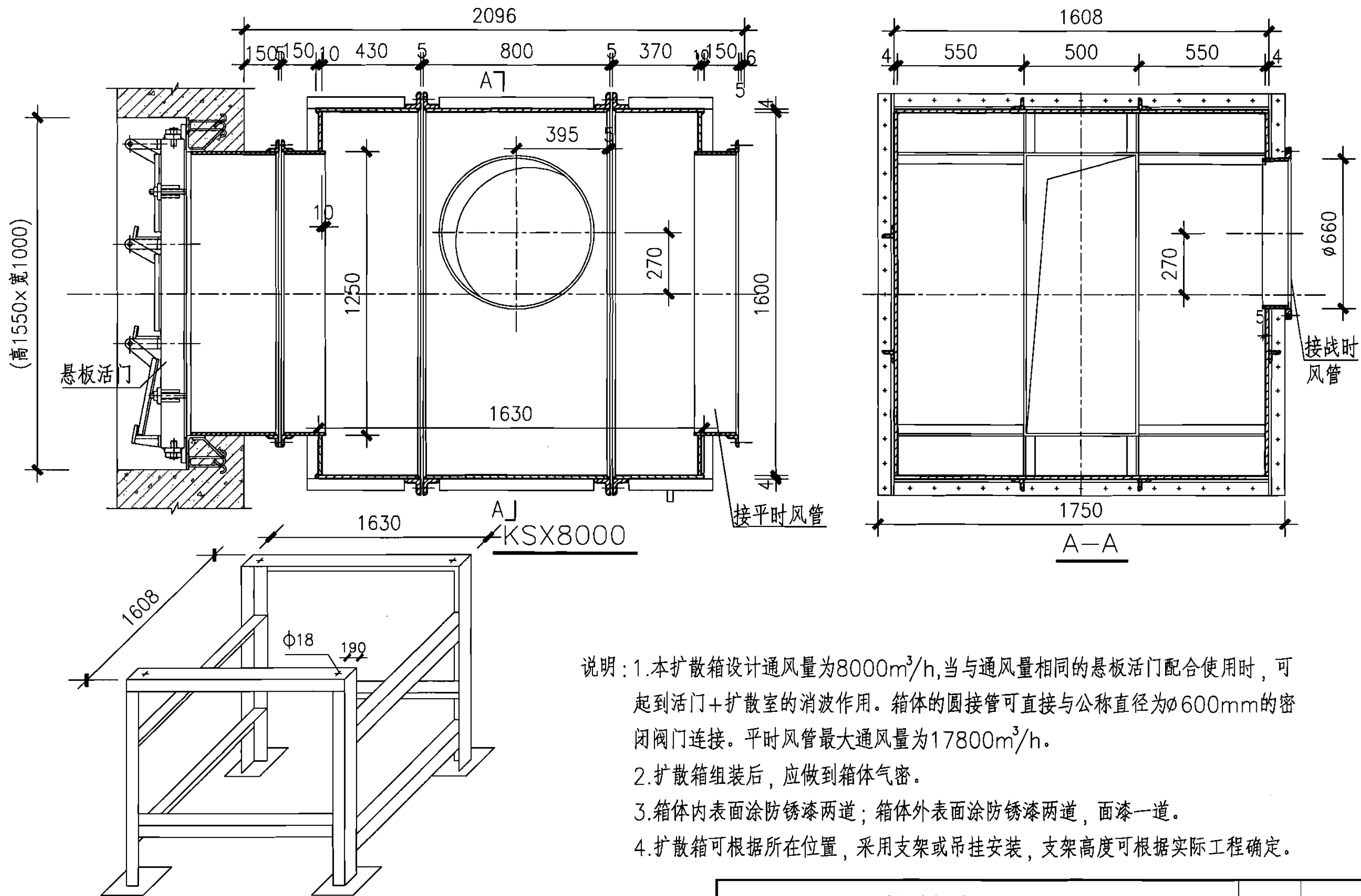
KSX5700



支架示意图

- 说明：1.本扩散箱设计通风量为 $5700\text{m}^3/\text{h}$ ，当与通风量相同的悬板活门配合使用时，可达到活门+扩散室的消波作用。箱体的圆接管可直接与公称直径为 $\phi 500\text{mm}$ 的密闭阀门连接。平时风管最大通风量为 $11400\text{m}^3/\text{h}$ 。
- 2.扩散箱组装后，应做到箱体气密。
- 3.箱体内表面涂防锈漆两道；箱体外表面涂防锈漆两道，面漆一道。
- 4.扩散箱可根据所在位置，采用支架或吊挂安装，支架高度可根据实际工程确定。

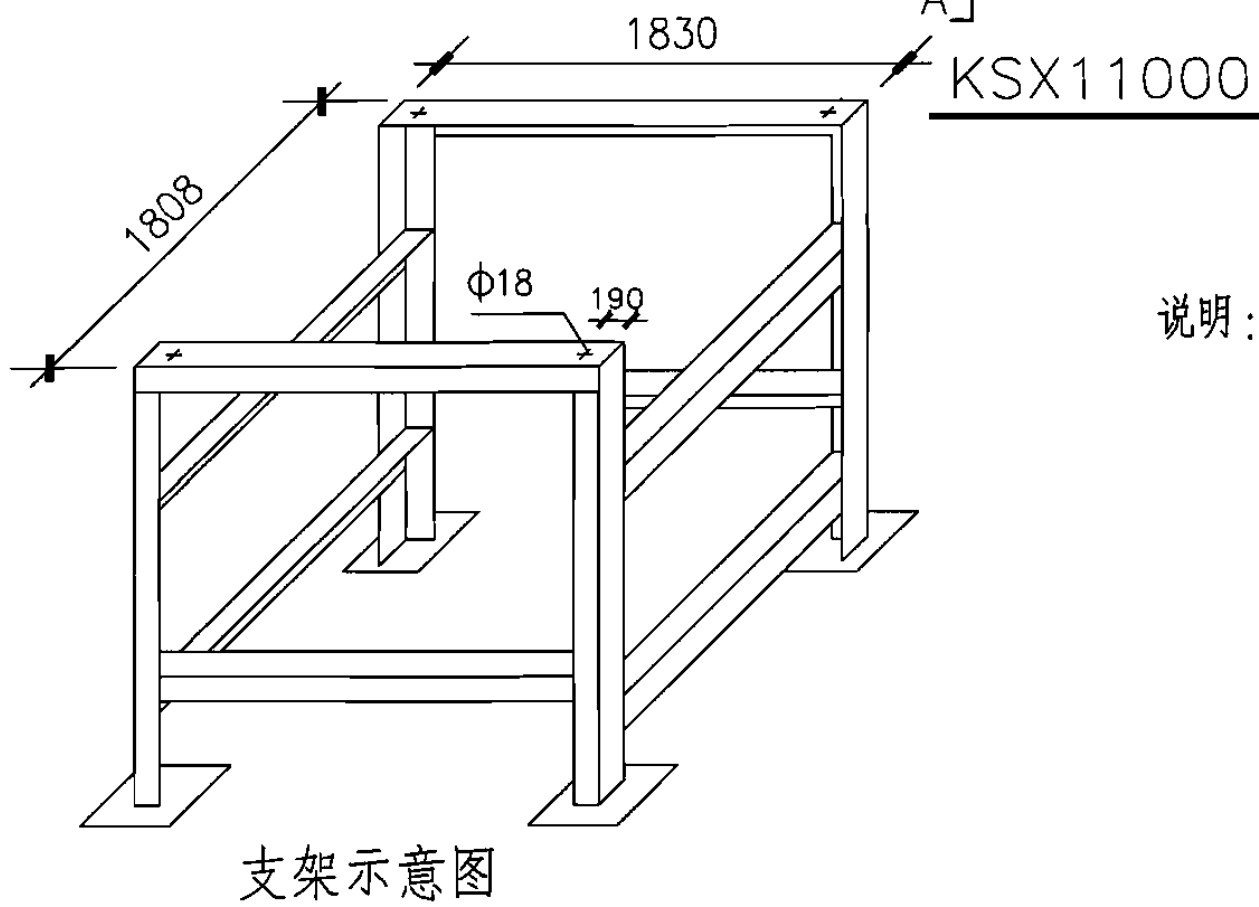
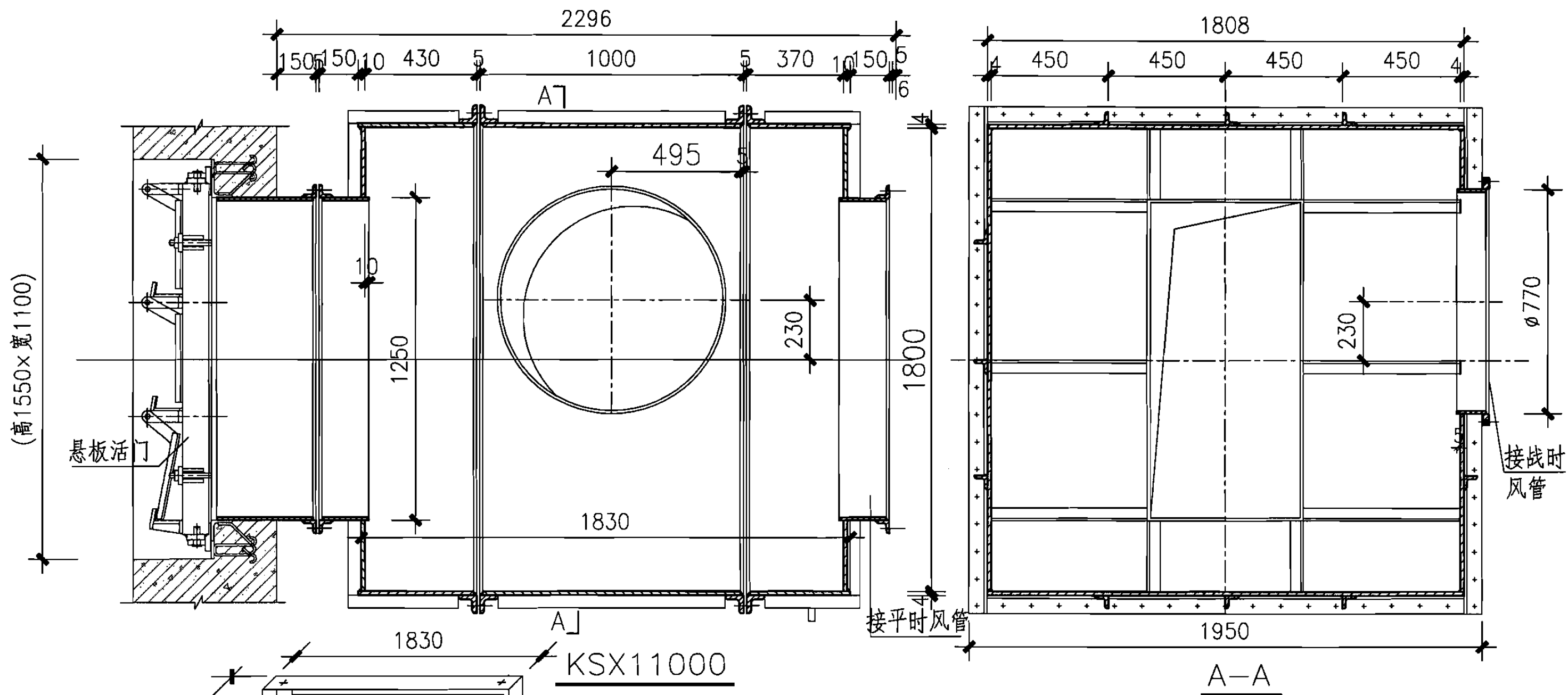
扩散箱安装尺寸图							图集号	07FJ03
审核	王焕东	王焕东	校对	张锦兵	张锦兵	设计	赵贵华	孟贵华
							页	34



- 说明：1.本扩散箱设计通风量为8000m³/h,当与通风量相同的悬板活门配合使用时，可起到活门+扩散室的消波作用。箱体的圆接管可直接与公称直径为φ600mm的密闭阀门连接。平时风管最大通风量为17800m³/h。
- 2.扩散箱组装后，应做到箱体气密。
- 3.箱体内表面涂防锈漆两道；箱体外表面涂防锈漆两道，面漆一道。
- 4.扩散箱可根据所在位置，采用支架或吊挂安装，支架高度可根据实际工程确定。

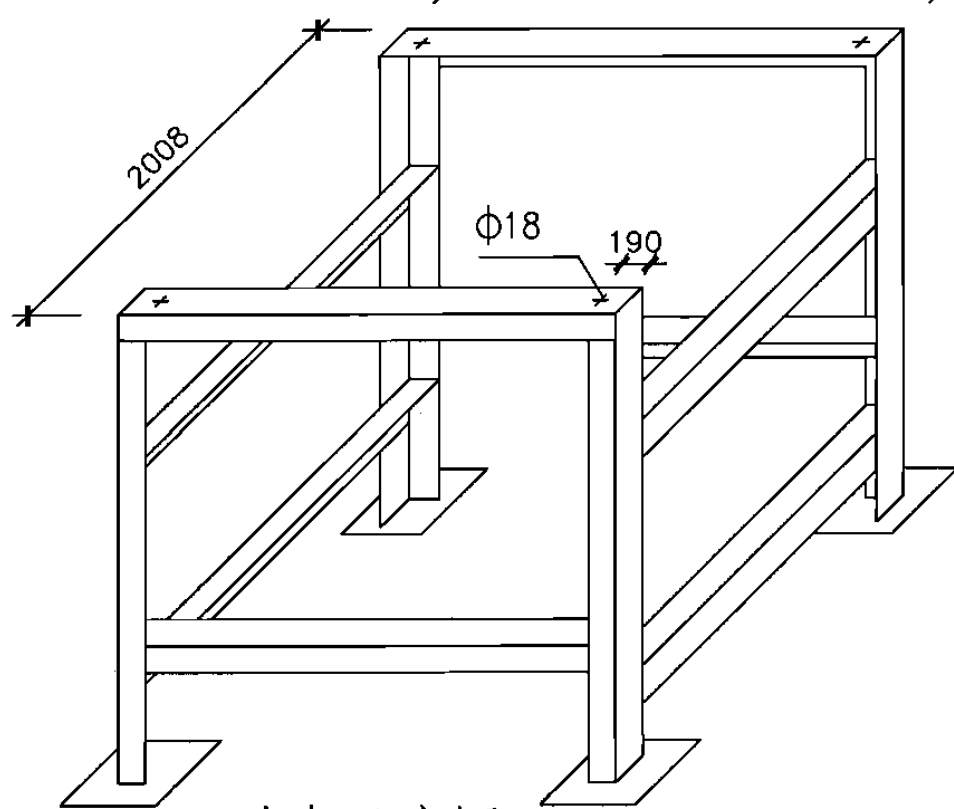
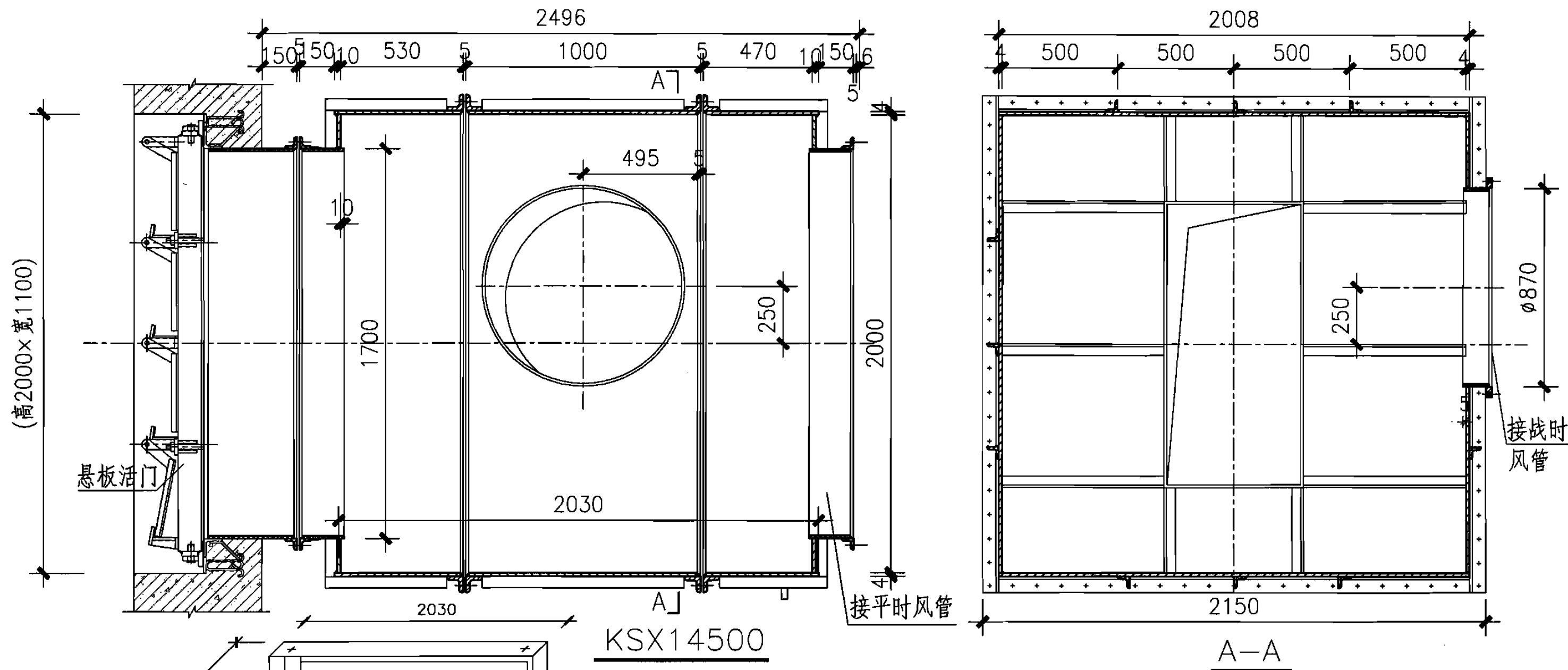
扩散箱安装尺寸图								图集号	07FJ03
审核	王焕东	王焕东	校对	张锦兵	张锦兵	设计	赵贵华	页	35

支架示意图



- 说明: 1. 本扩散箱设计通风量为 $11000\text{m}^3/\text{h}$, 当与通风量相同的悬板活门配合使用时, 可起到活门+扩散室的消波作用。箱体的圆接管可直接与公称直径为 $\phi 700\text{mm}$ 的密闭阀门连接。平时风管最大通风量为 $21300\text{m}^3/\text{h}$ 。
2. 扩散箱组装后, 应做到箱体气密。
3. 箱体内表面涂防锈漆两道; 箱体外表面涂防锈漆两道, 面漆一道。
4. 扩散箱可根据所在位置, 采用支架或吊挂安装, 支架高度可根据实际工程确定。

扩散箱安装尺寸图								图集号	07FJ03	
审核	王焕东	王焕东	校对	张锦兵	张锦兵	设计	赵贵华	袁贵华	页	36



支架示意图

- 说明: 1. 本扩散箱设计通风量为 $14500\text{m}^3/\text{h}$, 当与通风量相同的悬板活门配合使用时, 可起到活门+扩散室的消波作用。箱体的圆接管可直接与公称直径为 $\phi 800\text{mm}$ 的密闭阀门连接。平时风管最大通风量为 $29000\text{m}^3/\text{h}$ 。
2. 扩散箱组装后, 应做到箱体气密。
3. 箱体内表面涂防锈漆两道; 箱体外表面涂防锈漆两道, 面漆一道。
4. 扩散箱可根据所在位置, 采用支架或吊挂安装, 支架高度可根据实际工程确定。

扩散箱安装尺寸图						图集号	07FJ03
审核	王焕东	王焕东	校对	张锦兵	张锦兵	设计	赵贵华
						页	37

全国民用建筑工程设计技术措施 《建筑产品选用技术》

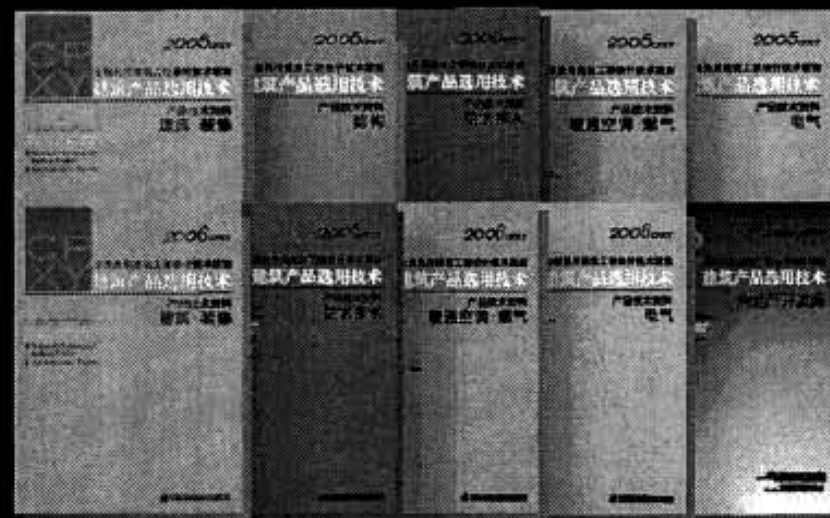


2003CPXY



2004CPXY

2005CPXY



2006CPXY

2007 CPXY

给水排水 暖通空调·燃气 电气



2007版建筑·装修将于2007年9月底出版

免费赠书 www.chinabuilding.com.cn 电话: 010-68342902

北京华云人防构件厂

防空地下室防护设备

防护密闭门、密闭门、防护单元隔断门、悬板式防爆波活门、屏蔽门、电控门、密闭阀门、防护密闭封堵板、挡窗板。

适用范围

适用于人员掩蔽部和地下商场、车库、仓库等 5、6级人防工程。

部分产品规格型号

钢筋混凝土活门槛防护密闭门、密闭门: HFM820-5、HFM920-5、HFM1020-5、HFM1220-5、HFM1320-3、HFM1520-5、HM820、HM920、HM1020、HM1220、HM1320、HM1520、HHFM0820(6)、HHFM0920(6)、HHFM1020(6)、HHFM1220(6)、HHFM1320(6)、HHFM1520(6)、HHM0820、HHM0920、HHM1020、HHM1220、HHM1320、HHM1520

详细资料见《建筑产品选用技术》(2006) — 建筑·装修分册J346页

北京朝立新人防工程防护设备有限公司

防空地下室防护设备

防护密闭门、密闭门、悬板式防爆波活门、胶管式防爆波活门。

适用范围

适用于人员掩蔽部、物资库和汽车库、商场、文化娱乐中心等 5、6级人防工程。

设计选用及安装要点

- 钢筋混凝土单扇人防门在订货时应标明正门或反门。
- 选用时应注意门的洞口尺寸、门前通道最小尺寸及门的抗力要求。

其它产品

自动排气活门、防爆超压排气阀门、防爆防毒地漏等人防工程防护设备产品。

详细资料见《建筑产品选用技术》(2006) — 建筑·装修分册J348页

北京市密云县庄头峪人防构件厂

防空地下室防护设备

防护密闭门、密闭门、密闭观察窗、防火门、防护密闭封堵板。

适用范围

适用于人员掩蔽部和地下商场、车库、医院等5、6级人防工程。

部分产品规格型号

电控防护密闭门: DFM (DFHM) 1020、1320、1520

电控密闭门: DM (DHM) 1020、1320、1520

防护密闭封堵板:

FMDB0605、0806、1065、1206、1406、1606

FMDB1806、2006、2206、2406、2606、2806

FMDB3006、3027、3030、4027、4030、5025

FMDB5030、6025、6030

详细资料见《建筑产品选用技术》(2006) — 建筑·装修分册J349页

武汉市人防工程防护设备有限责任公司

防空地下室防护设备

铁盾牌防护密闭门、密闭门。

安装要点

•人防门的门前项板上应预埋门扇吊钩,以便门扇安装和维护,吊钩应设置在门扇中轴线上,与门轴方向呈45°,2m以下门的吊钩规格为φ20mm,2m以上门的吊钩规格为φ22mm。

•人防门门槛的高度一般为150mm。

•人防门铰页侧门框墙宽度不小于400mm。

•人防门的钢门框和活置式门槛的预埋件应与工程混凝土同时浇筑。

详细资料见《建筑产品选用技术》(2006) — 建筑·装修分册J350页

哈尔滨人防机电设备厂

防空地下室防护设备

单双扇防护密闭门、密闭门;双扇降落式防护密闭门、密闭门;电控防护密闭门、密闭门;防爆波悬板活门。

部分产品规格型号

新型降落式双扇防护密闭门、密闭门(分别用JSFM、JSM表示): JSFM(JSM)4525A、JSFM(JSM)4030A、JSFM(JSM)5025A、JSFM(JSM)5030A、JSFM(JSM)6030A、JSFM(JSM)7025A

电控防护门: DF1020、DF1320、DF1520

电控防护密闭门: DFM1020、DFM1320、DFM1520

电控密闭屏蔽门: DMP1020、DMP1320、DMP1520

防爆波悬板活门: HK400-404、HK600-604、HK800-804、HK1000-1004

详细资料见《建筑产品选用技术》(2006) — 建筑·装修分册J351页

无锡人防防护设备有限公司

防空地下室防护设备

防护密闭门、密闭门、密闭观察窗、防火门、防护密闭封堵板。

部分产品规格型号

防火防护密闭门:

FFHM0820、0920、1018、1020

FFHM1118、1120、1220、1320

FFHM1520、2020

防火密闭门:

FHM0820、0918、1018、1020、1118

FHM1120、1220、1320、1520、2020

防护密闭封堵板:

FMDB0605、0806、1065、1206、1406、1606

FMDB1806、2006、2206、2406、2606、2806

FMDB3006、3027、3030、4027、4030、5025

FMDB5030、6025、6030

详细资料见《建筑产品选用技术》(2006) — 建筑·装修分册J352页

苏州市江诚人防设备有限公司

防空地下室防护设备

防护密闭门、密闭门、电控门、防火门、胶管防爆波活门、悬板式防爆波活门、防护密闭封堵板等。

钢结构防护设备产品规格型号

单扇防护密闭门:

GFM(GHFM)0820、0920、1020

GFM(GHFM)1220、1320、1520

单扇密闭门:

GM(GHM)0820、0920、1020

GM(GHM)1220、1320、1520

双扇防护密闭门:

GSFM(GHSFM)2525、3025、4025

GSFM(GHSFM)5025、6025、6030

双扇密闭门:

GSM(GHSM)2525、3025、4025

GSM(GHSM)5025、6025、6030

详细资料见《建筑产品选用技术》(2006) — 建筑·装修分册J353页

南通市长兴电气设备有限公司

人防门

适用范围

适用于人员掩蔽部、地下商场、地下汽车库和仓库、医院等5、6级人防工程。

部分产品规格型号

钢筋混凝土单扇活门槛防护密闭门:

HFM1020、HFM1220、HFM1320、HFM1520、HFM1020(6)、HFM1220(6)、HFM1320(6)、HFM1520(6)

钢筋混凝土单扇活门槛密闭门:

HM1020、HM1220、HM1320、HM1520

钢结构双扇密闭门:

GSM2025、GSM2525、GSM3025、GSM4025、GSM5025

钢筋混凝土活门槛防护密闭门:

HHFM1020、HHFM1220、HHFM1320、HHFM1520

钢筋混凝土活门槛密闭门:

HHM1020、HHM1220、HHM1320、HHM1520

详细资料见《建筑产品选用技术》(2006) — 建筑·装修分册J354页

主编单位、联系人及电话

主编单位	中国建筑标准设计研究院	王焕东	010-88361155-800
------	-------------	-----	------------------

主管单位、联系人及电话

中国建筑标准设计研究院	张锦兵	010-88361155-800
-------------	-----	------------------